

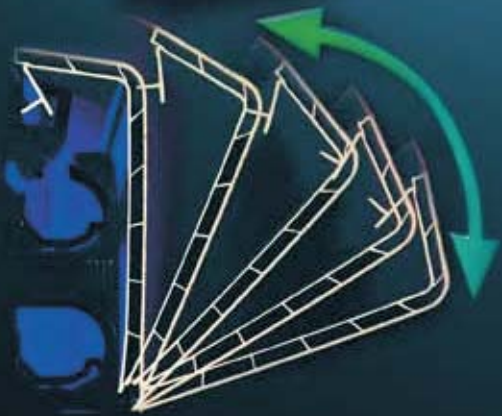
**simplex**

# Simplex плинтусная система

**NEU:**  
Tectite

Инновационное решение для подключения радиаторов

Для быстрого и безупречного монтажа



## Плентусная система: Легко, быстро, продуманно



Simplex предлагает полную комплектацию для наружной прокладки труб отопления, а так же труб отопления с одновременной прокладкой электрокабеля. Данное техническое решение успешно применяется как при реконструкции старых зданий, так и для новостроек, а так же для производственных помещений, в которых трубы должны быть легко достигаемы.

Уникальная конструкция держателя для плентуса с пружинным механизмом является центральной частью плентусной системы. Пружинный механизм позволяет легко закреплять и снимать плентус. Особенностью плентусной системы является простота повторного

монтажа. Плентус кладется на пол и надевается на крепежные лапки держателей. Плентус поднимается вверх и прижимается к стене. Пружинный захват защелкивается и обеспечивает равномерное прижатие плентуса к стене. Для монтажа плентуса на уже установленный ранее трубопровод используются держатель для плентуса без пружинного механизма (размеры захвата до 30 x 59 мм).

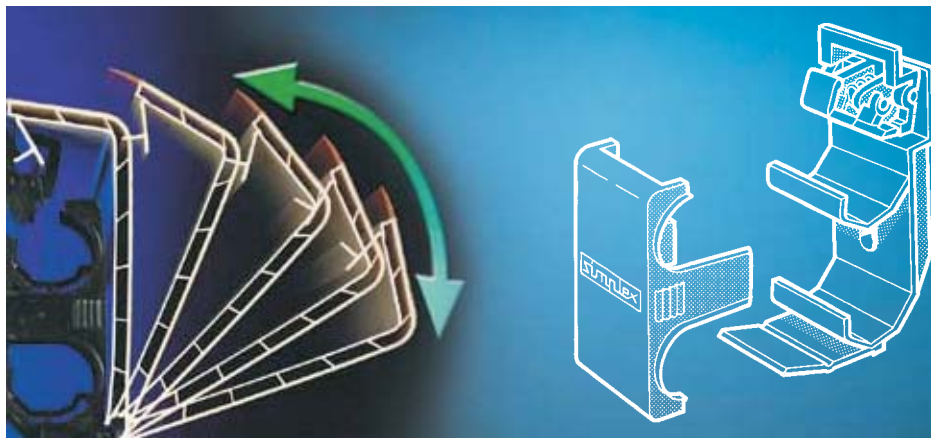
Для внутренних и внешних углов не требуется специальных креплений.

В месте стыка со стеной на плентусе находится резиновый уплотнитель, который скрывает неровности стены и защищает трубопровод от пыли. Цвет уплотнителя совпадает с цветом плентуса.

### Преимущества:

- Уникальная конструкция держателя плентуса с прижимным механизмом
- Держатель плентуса для уже проложенного трубопровода
- Простая и быстрая установка плентуса
- Широкий выбор цветов
- Арматура для любого варианта подключения радиаторов
- Быстрая и надежная система для подключения радиаторов
- Резиновое уплотнение в месте стыка со стеной






Удобная плентусная система для быстрой и безупречной наружной прокладки!



## Практично и эстетично: Плинтусная система Тип N

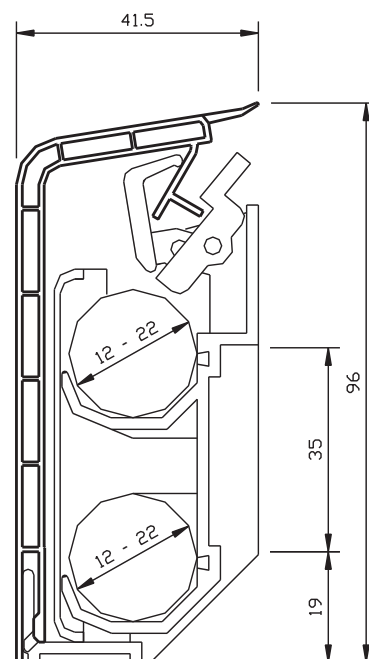


### Цвета

Белый (RAL 9016)	
Серый (RAL 7035)	
Светлый дуб	
Бук	
Клен	

- Прочный двухстенный полый профиль из ПВХ
- Резиновое уплотнение в месте стыка со стеной
- Декоративная пленка под цвет дерева
- Белый и серый цвет с защитной пленкой предотвращающей



### Габаритные размеры:



## Плинтусная система Тип T

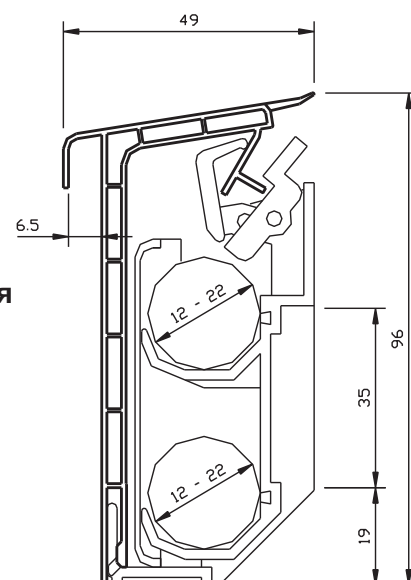


### Цвета

Белый (RAL 9016)	
Светлый дуб	

- Под облицовку ковровым покрытием с самоклеющейся полосой

### Габаритные размеры:



## Мультифункциональное решение:

### Плентусная система Тип N с каналом для электропроводки



Все детали комбинируются со стандартной плентусной системой Simplex, что позволяет использовать один плентус для всех вариантов применения!

Для данной системы специально разработан держатель для плентуса с пружинным механизмом. Установка плентуса аналогична как в плентусной системе Тип N

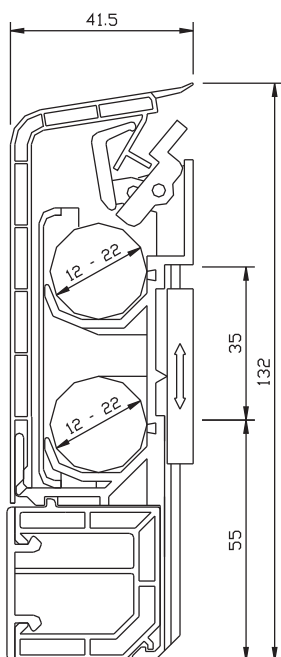
- Одновременная прокладка отопления и электропроводки
- Полный двустенный профиль с двумя отдельными каналами позволяет избежать

нагрева кабеля в соответствии с требованиями немецкого стандарта VDE и не превышать температуру в канале выше 30°C

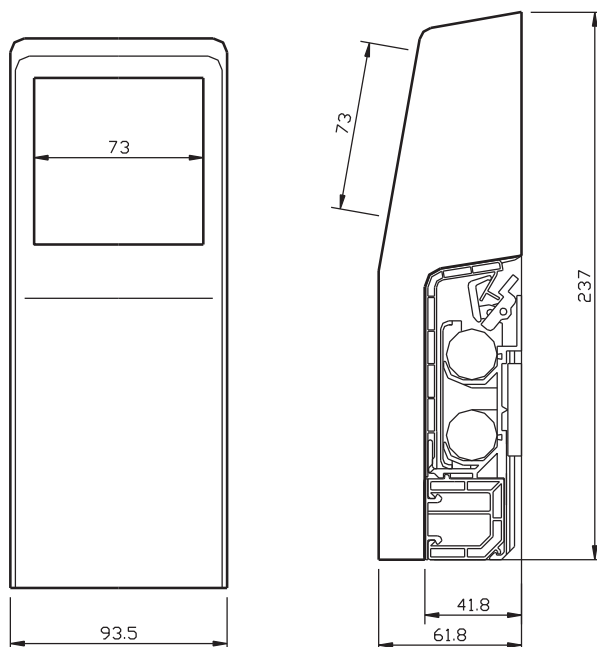
- Перемычка в канале позволяет одновременно проводить электрический, телефонный, интернет-кабель и ТВ-кабель
- Встраиваемый блок розетки позволяет устанавливать электрическую розетку
- Резиновое уплотнение в месте стыка с полом

#### Габаритные размеры:

##### Канал для электрокабеля



##### Встраиваемый блок розетки





Особо экономно и легко в монтаже:

## Комплекты для нижнего подключения радиаторов VK 31

- Один комплект арматуры для 1-, 2- и 3-рядных вентильных панельных радиаторов с подключением 1/2 ВР или 3/4 НР
- Телескопическое подключение с регулировкой по высоте и глубине
- Удобный монтаж с доступом к арматуре спереди
- Розетки для скрытия отверстий в плинтусе
- Широкий спектр применения в сочетании с минимальным количеством



Vk31 с подключением Tectite®

Используется с трубами из меди и стали.

Диаметры 15 и 18 мм.

- Подключение трубы непосредственно к арматуре без использования дополнительных элементов и инструмента
- Соединение поворачивается и демонтируется в любой момент с помощью пластиковой скобы
- Предельно быстрый и удобный монтаж



Vk31 с подключением SiRoCon

Арматура с подключением SiRoCon в любых комбинациях со специальными фитингами SiRoCon с различными переходами. Используется со всеми типами труб с наружным диаметром от 12 до 22 мм.

- SiRoCon пресс-фитинг для медных, стальных, полиэтиленовых и металлопластиковых труб
- Фитинги для наиболее популярных пресс-систем
- SiRoCon фитинг для под пайку для медных труб
- Фитинги для резьбовых соединений.



# Работайте с ЛУЧШИМ!

