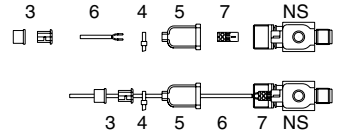
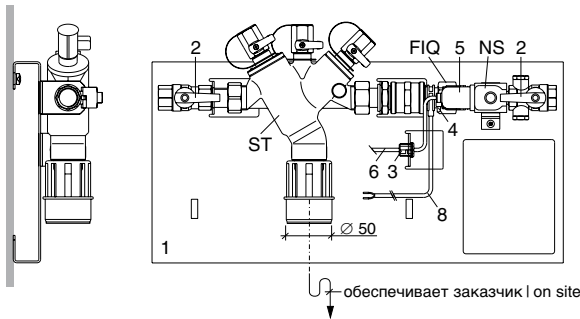


pleno P

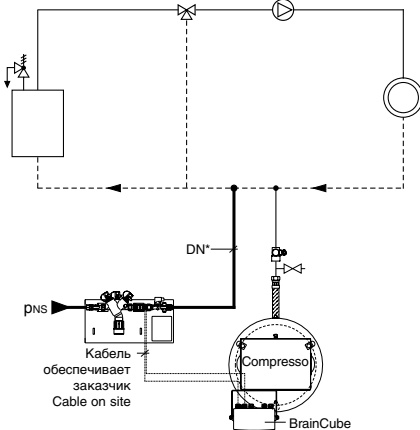
Монтаж | Assembly



- | | |
|--|---|
| 1 Монтажная плита | 1 Mounting plate |
| 2 Шаровый кран | 2 Ball valve |
| 3 Втулка для защиты кабеля от натяжения | 3 Cable strain relief |
| 4 Кабельная стяжка | 4 Cable tie |
| 5 Защитный колпачок | 5 Covering cap |
| 6 Кабель для NS, обеспечивает заказчик 2x 0,5 мм ² | 6 Cable for NS, on site 2 x 0.5 mm ² |
| 7 Вилка для NS | 7 Plug for NS |
| 8 Кабель для FIQ, L = 1050 мм, обеспечивает заказчик 2x 0,25 мм ² | 8 Cable for FIQ, L = 1050 mm, on site 2x 0.25 mm ² |
| ST Системный разъемный BA, EN 1717, со встроенным грязевым фильтром | ST BA system separator, EN 1717, with built-in dirt filter |
| FIQ Контактный расходомер | FIQ Contact water meter |
| NS Клапан подпитки 230 В/50 Гц | NS Water make-up valve 230 V/50 Hz |

Pleno P + Compresso

$p_{NS} \geq p_{P0} + 1,9$ бар, макс. 10 бар



Длина
Length

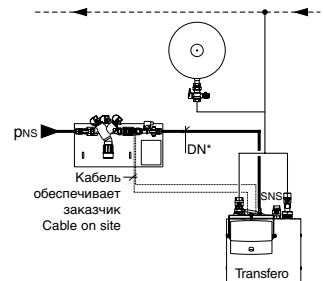
DN *

- | | | |
|----|---|------|
| 15 | ≤ | 2 м |
| 20 | ≤ | 10 м |
| 25 | > | 10 м |

* P0 = Мин. давление BrainCube | min. pression BrainCube
(menu - info)

Pleno P + Transfero

$p_{NS} = 2...10$ бар



Подпитка



Безопасность

Монтаж, эксплуатация и техническое обслуживание должны выполняться согласно данному руководству и в соответствии с современным уровнем развития техники.

Прокладка электрического кабеля и его подключение должны производиться квалифицированным специалистом в соответствии с действующими местными предписаниями. Перед проведением работ на электрических элементах систему необходимо обесточить. Возможные внешние источники напряжения следует отключить. Эксплуатация разрешена только при наличии правильно смонтированной разгрузки кабеля от натяжения!

Монтажники и обслуживающий персонал

Персонал должен обладать соответствующими профессиональными знаниями, а также пройти инструктаж.

Применение | Конструкция

- Подпитка без насоса с контактным расходомером FIQ через системный разъединитель ST BA проверен в соответствии с EN 1717, DVGW и SVGW, устройство контроля поддержания давления в смысле EN 12828-4.74
- Системы отопления, геосистемы и системы охлаждения
- Регулирование через внешние системы поддержания давления или дегазации (Transfero | Compresso | Vento с 04.2006)
- Встроенный кронштейн для настенного монтажа
- Антифриз до 50%
- PS: 10 бар Макс доп. давление
- TS: 30 °C Макс доп. температура
- TU: 40 °C Макс доп. температура окр. среды
- SNS: Rp 1/2 Подключение для подпитки
- SA: Rp 1/2 Выход подключения для подпитки
- pNS: 2...10 бар Минимальный гидравлический напор водопровода (см. страницу 3)

Иные нежели описанные случаи применения требуют согласования с Pneumatex.

Соблюдение параметров

Сведения о производителе, годе выпуска, серийном номере, а также технические данные можно найти на заводской табличке. Необходимо принять соответствующие предписания меры для обеспечения указанных допустимых температур и давления.

Монтаж (см. страницу 3)

Установка: Устройства Pleno P крепятся на стене в горизонтальном положении с помощью монтажной плиты (1).

- Вкрутить в стену 2 винта на расстоянии крепежных шлицев.
- Подвесить Pleno P, затянуть винты.

Присоединение: У Transfero и Vento (с 04.2006) в месте подключения SNS, у Compresso непосредственно в систему, преимущественным образом, со стороны всасывания циркуляционного насоса по направлению потока за устройством поддержания давления. Под системным разъединителем ST заказчик должен установить дренажную линию.

Электрическое подключение: Стандартным является подключение через управление Pneumatex BrainCube. Проводка здесь в соответствии со схемой разводки инструкции по монтажу и эксплуатации для Transfero, Vento или Compresso. Возможны другие варианты управления, однако они требуют согласования с компанией Pneumatex.

Внимание! Сначала проложить кабель для Pleno P. Убедиться в отсутствии внешнего напряжения!



- Клапан подпитки NS: Кабель (6) между BrainCube и клапаном подпитки NS (обеспечивает заказчик) минимум 2x 0,5 мм² - подробную информацию можно найти на странице 5. Надеть на кабель (6) втулку для защиты кабеля от натяжения (3), кабельную стяжку (4) и Защитный колпачок (5). Присоединить кабель к штеккеру (7). Вставить штеккер (7) в разъем клапана подпитки NS, надеть защитный колпачок (5) до катушки клапана подпитки NS и зафиксировать с помощью кабельной стяжки (4). Расположить втулку для защиты кабеля от натяжения (3) на кабеле (6) таким образом, чтобы подключение было свободно от натяжения. Вставить втулку для защиты кабеля от натяжения (3) в крепление и проверить на прочность фиксации.
- Контактный расходомер FIQ: Удлинить имеющийся кабель (8) контактного расходомера FIQ к BrainCube (обеспечивает заказчик) минимум 2x 0,25 мм².

Обслуживание

Pleno P в процессе эксплуатации почти не требуют технического обслуживания. При снижении производительности подпитки необходимо проверить грязевой фильтр в системном разъединителе ST. Следует учитывать специальное руководство, которое прилагается. Рекомендуется включить Pleno P в цикл техобслуживания соответствующей станции поддержания давления или дегазации.

Контроль

Pleno P не подлежат обязательному обследованию. Однако они могут рассматриваться как принадлежности систем, подлежащих контролю (Compresso | Transfero), и быть включены в объем контроля.

Системный разъединитель согласно предписаниям страны применения.