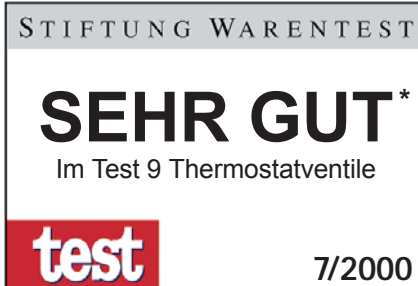


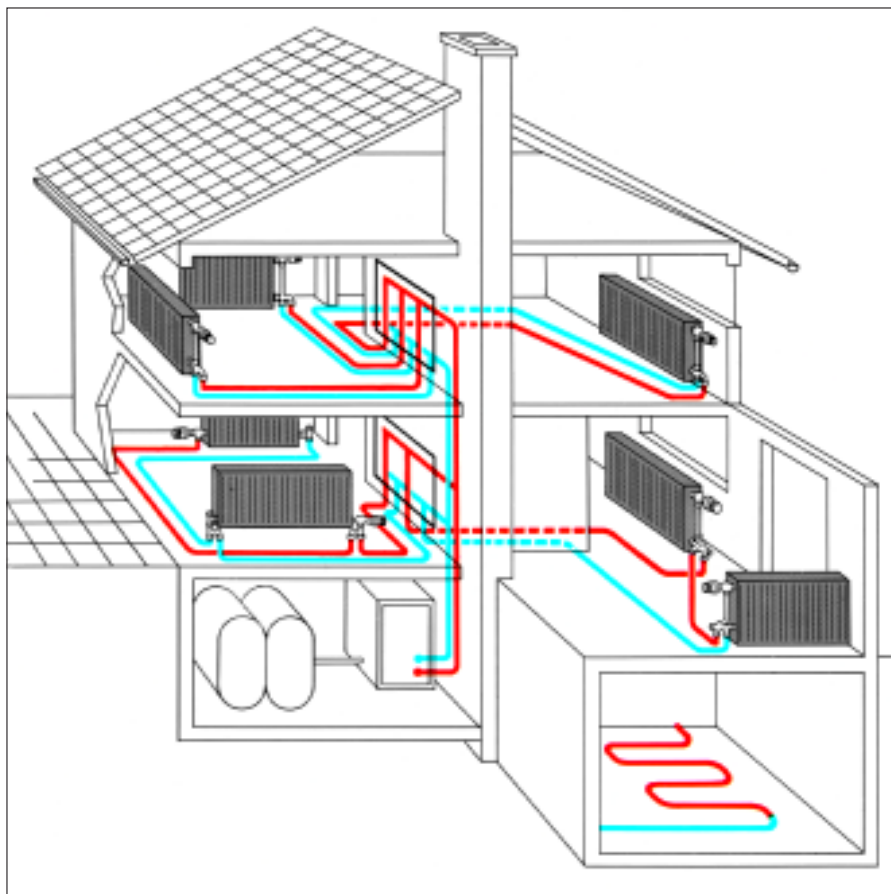


Термостаты и арматура для отопительных приборов



* Термостат "Uni XH" и вентиль серии "AV 6"
(рис. слева вверху)





Многообразие термостатической арматуры фирмы Oventrop позволяет обеспечить максимальное соответствие всем техническим нормам и правилам, предъявляемым к комплектации радиаторной арматуры.

Термостатические вентили Oventrop оптимальным образом регулируют пропуск теплоносителя, что позволяет достичь наилучших показателей теплоотдачи каждого отопительного прибора.

Существуют различные модификации термостатических вентилях. Вентили серий А, AV 6, RF и F успешно прошли целый ряд ведомственных экспертиз, в ходе которых было установлено соответствие требованиям следующих норм:

- DIN EN 215 (регистр. №. 6T0002)
- DIN 3841
- Федерального Управления военной техники и поставок ФРГ
- рекомендаций Министра землеустройства, строительства и городской застройки
- Государственного управления земли Баден-Вюртемберг по высотному строительству
- Федерального союза страхования от несчастных случаев.

Термостатические вентили Oventrop (серия "А" с термостатами "Uni XH" или "Uni LH") по всем показателям превосходят требуемый по стандартам уровень качества:

- прочность на изгиб: 815 Н (1213 Н*)
- требования по DIN EN 215: 250 Н
- прочность на скручивание: 25,8 Нм (29,8 Нм*)
- требования по DIN EN 215: 8 Нм
- воздействие температуры теплоносителя
- "Uni XH": 0,37 К/30 К
- "Uni LH": 0,65 К/30 К
- требования по DIN EN 215 1,5 К/30 К
- устойчивость к перепаду давления 0,4 К/0,5 бар
- требования по DIN EN 215 1 К/0,5 бар
- гистерезис 0,2 К
- требования по DIN EN 215: 1,0 К

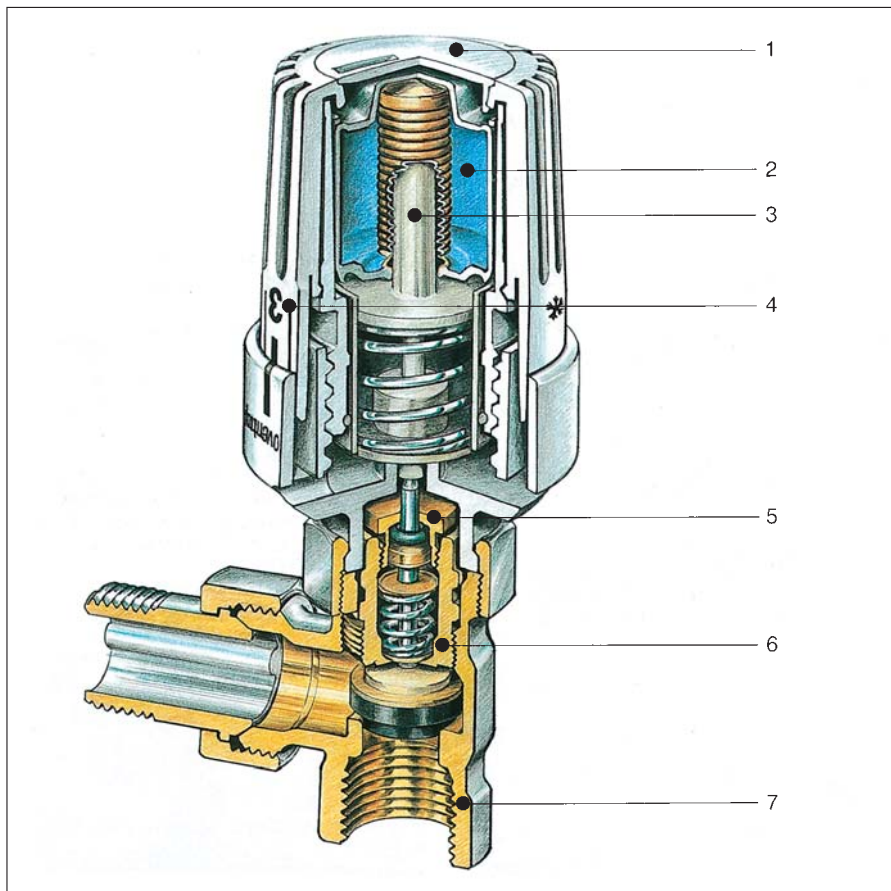
* Исполнение для общественных зданий.

Устройство и принцип работы:

Чувствительный элемент термостата "Uni XH" или "Uni LH" представляет собой термобаллон, заполненный жидкостью с высоким коэффициентом объемного расширения.

Под действием температуры воздуха происходит сжатие или расширение сифона термобаллона, который воздействует на шток, закрывая или открывая клапан.

1. Мемо-шайба
2. Термобаллон жидкостный
3. Предохранитель
4. Условная шкала настройки
5. Сальник
6. Вентильная вставка
7. Резьбовое соединение по нормам DIN





Термостатические вентили Oventrop и вентили на обратную подводу эксклюзивной серии "E" для современного дизайна помещений. Отличный дизайн и безупречная работа.

Термостатические вентили серии "E" предлагаются в угловой, проходной, осевой или угловой трехосевой конфигурациях; вентили на обратную подводу "Combi E" - в угловой и проходной.

Исполнения угловых и проходных термостатических вентилей и вентилей на обратную подводу:

белого цвета
хромированный
позолоченный
никелированный
цвета антрацит

Исполнения осевых и угловых трехосевых термостатических вентилей:
белого цвета
хромированный



Арматура Oventrop была удостоена следующих наград:

Премия земли Северный Рейн-Вестфалия за лучший дизайн

Диплом ганноверского форума дизайна

Диплом за высокое качество дизайна Центра Дизайна г. Эссен

Диплом выставки Праготерм за лучший экспонат

Приз "Изделие и латунь" Немецкого института меди, г. Берлин

Приз за дизайн выставки Interclima, г. Париж

Изделия включены в "Новую коллекцию" музеев Дизайна Лондона и Мюнхена и Лаборатории дизайна Промышленно-Художественного Музея в Гамбурге.



Термостат "Uni XH" на отопительном приборе

Термостаты Oventrop "Uni XH", "Uni LH" и "Uni CH" с жидкостным датчиком и с резьбой М 30x1,5 подходят ко всем термостатическим вентилям и отопительным приборам со встроенным вентилем с соответствующим присоединением.

Область настройки можно ограничить или заблокировать.

На термостатах есть отметка для слабо видящих, положение настройки видно на мемо-шайбе.

Преимущества:

- не требуется адаптера
- надежное крепление термостатов
- легкий монтаж
- малые строительные размеры
- отличный дизайн
- есть декоративное кольцо на накладную гайку
- имеется кожух для защиты от вандализма ("Uni LH")

Термостат "Uni XH" поставляется белого цвета RAL 9016. Термостат "Uni LH" - белого цвета RAL 9016, цвета антрацит, позолоченный и хромированный.

Термостаты "Uni XH" и "Uni CH" получили приз за дизайн на выставке Interclima, Париж, и диплом ганноверского форума дизайна.

Термостаты "Uni XH", "Uni LH", "Uni CH" и "Uni DH" подходят без адаптера к следующим отопительным приборам со встроенным вентилем:



Термостат "Uni LH"



Термостат "Uni CH" *Calando*



Термостат "Uni XH" с выносным датчиком



Термостат "Uni LH" с выносным датчиком

- | | |
|----------------------|----------------|
| - ACOVA | - Hoval |
| - Alarko | - IMAS |
| - ARA | - Itemar/Biasi |
| - Aluplan | - Jaga |
| - Arbonia | - JOCO |
| - Bemm | - Kaitherm |
| - Borer | - Kermi |
| - Bremono | - Korad |
| - Caradon-Stelrad | - Korado |
| - Cetra | - Manaut |
| - Cöskünöz | - Merriott |
| - Concept | - Neria |
| - Dekatherm | - Purmo |
| - DEF | - Radson |
| - Delta | - Rettig |
| - Demir Dökum | - Runtal |
| - Demrad | - Starpan |
| - DiaNorm | - Stelrad |
| - Dia-therm | - Superia |
| - Dunafer | - Univa |
| - DURA | - Vasco |
| - Ferroli | - VEHA |
| - Ferro-Wärmetechnik | - Winkels |
| - Gerhard + Rauh | - Zehnder |
| - Hagetec | Wärmekörper |
| - Heatline | - Zehnder |
| - Henrad | - Zenith |
| - HM-Heizkörper | |

(Фирма оставляет за собой право на изменения).



Термостат "Uni XD" на отопительном приборе

Термостаты Oventrop "Uni XD", "Uni LD" и "Uni CD" с жидкостным датчиком и клеммным соединением подходят к термостатическим вентилям Danfoss.

Посредством специального клеммного соединения с накидной гайкой термостат надежно монтируется к вентилю.

Область настройки можно ограничить или заблокировать.

На термостатах есть отметка для слабо видящих, положение настройки видно на мемо-шайбе.

Преимущества:

- не требуется адаптера
- надежное крепление термостатов
- легкий монтаж
- малые строительные размеры
- отличный дизайн
- есть декоративное кольцо на накидную гайку ("Uni LD")
- подходят ко всем вентилям фирмы Danfoss серий RA и вентилям ТКМ
- имеется кожух для защиты от вандализма ("Uni LD")

Термостаты "Uni XD" и "Uni CD" поставляются белого цвета RAL 9016. Термостат "Uni LD" - белого цвета RAL 9016, цвета антрацит, позолоченный и хромированный.

Термостаты "Uni XD" и "Uni CD" получили приз за дизайн выставки Interclima, Париж, и диплом ганноверского форума дизайна.

Термостаты "Uni XD", "Uni LD" и "Uni CD" подходят без адаптера к следующим отопительным приборам со встроенным вентилем:

- | | |
|-------------|----------------|
| - Agis | - Finimetal |
| - Arbonia | - Hudevad |
| - Baufa | - Northor |
| - Brötje | - Radel |
| - Brugman | - Ribe/Rio |
| - Buderus | - Schäfer |
| - CICH | - TERMO TEKNIK |
| - De'Longhi | - Vogel & Noot |

(Фирма оставляет за собой право на изменения).



Термостат "Uni LD"



Термостат "Uni CD" *Coland*



Термостат "Uni XD" с выносным датчиком



Термостат "Uni LD" с выносным датчиком



1



2



3



4



5



6



7



8

1 Термостат "Uni XHT" (с жидкостным датчиком)
прозрачный

2 Термостат "Uni DH" (с парафиновым датчиком)
белого цвета, имеется также с дистанционным датчиком

3 Термостат с выносной настройкой (резьбовое соединение М 30х1,5 или клеммное), белого цвета

4 Противосъемное кольцо для термостатов "Uni XH" или "Uni LH", белое

5 Кожух защитный для "Uni LH", белый

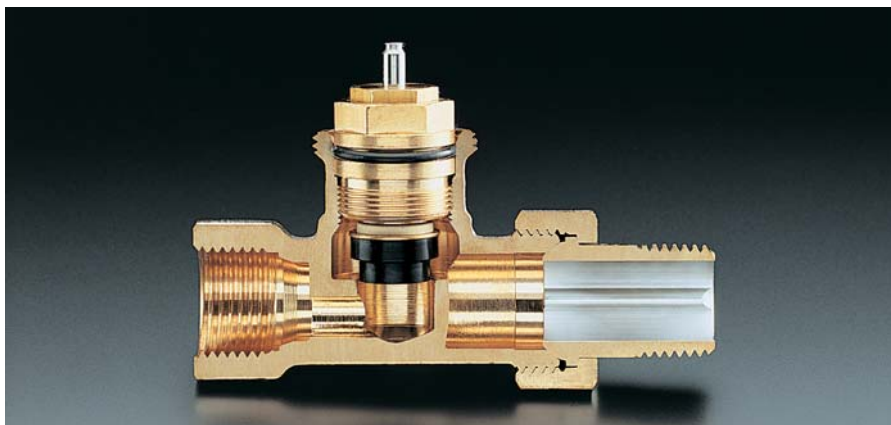
6 Угловой адаптер с резьбой М 30х1,5 с обеих сторон или с клеммным соединением

7 "Uni-Clip" кольцо с вертикальной шкалой для "Uni XH" и "Uni XD"

8 "Uni XHZ" и "XDZ"

Энергосберегающий набор для временного регулирования температуры помещения, включает в себя:

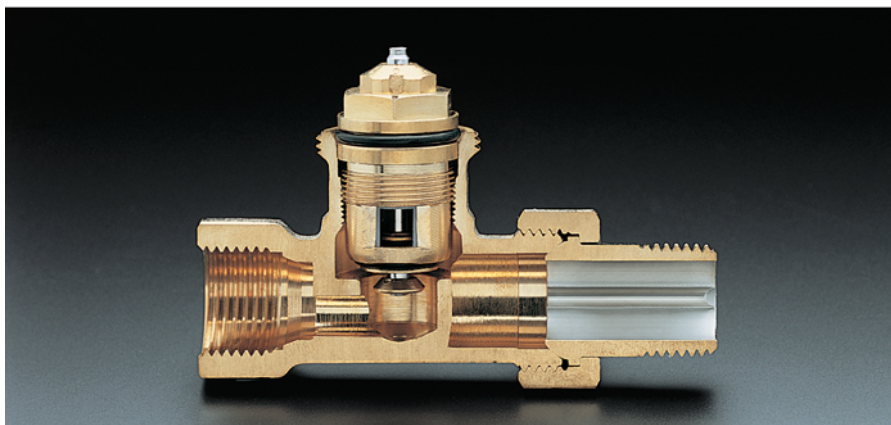
- термостат ("Uni XHZ" или "XDZ")
- таймер
- сетевое устройство



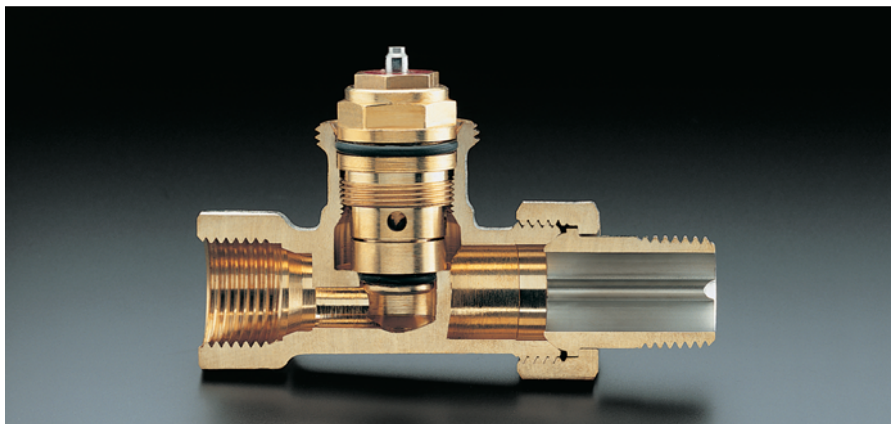
1



2



3



4

Для защиты от повреждений при транспортировке и монтаже вентили поставляются с защитным колпачком.

Цвет колпачка указывает на серию вентиля:

Серия "A" = черный

Серия "AZ" = оранжевый

Серия "AV 6" = белый

Серия "ADV 6" = серый

Серия "RF" = голубой

Серия "F" = красный

Вентили серий "A, AV 6, ADV 6, AZ, RF и F" имеют идентичные корпуса.

Вентильные вставки взаимозаменяемые.
1 "Серия A"

Вентили Oventrop серии "A" всех диаметров имеют одинаковую величину пропускания.

Серия "A" является стандартной моделью для двухтрубной и одноконтурной систем отопления.

Регулирование тепловой мощности радиаторов осуществляется с помощью вентилей на обратную подводку "Combi 4", "Combi 3" или "Combi 2".

Серия "AZ" (без рис.)

Вентили Oventrop серии "AZ" идентичны вентилям серии "A", но имеют большую величину пропускания.

Серия "RF" (без рис.)

Вентили Oventrop серии "RF" в целом идентичны вентилям серии "A", однако имеют меньшие размеры.

2 Серия "AV 6" с предварительной настройкой

Вентили Oventrop серии "AV 6" позволяют регулировать пропуск теплоносителя в соответствии с теплотребностью благодаря настраиваемой вентильной вставке.

Вентили этой серии применяются в двухтрубных системах отопления с нормальным перепадом температур.

3 Серия "ADV 6" с предварительной настройкой

Вентили Oventrop серии "ADV 6" позволяют регулировать пропуск теплоносителя в соответствии с теплотребностью благодаря регулируемой вентильной вставке.

При несанкционированном снятии или разрушении термостата вентиль автоматически переводит величину пропускания на 5% от расчетной.

Это позволяет избежать замерзания теплоносителя в радиаторе или бесконтрольного роста температуры в помещении.

4 Серия "F" с точной предварительной настройкой

Вентили Oventrop серии "F" позволяют производить точную предварительную настройку (способ защищен патентом). Они применяются в системах с большим перепадом температур (системы центрального отопления) или в системах с малыми расходами.

Их преимущество заключается в высокой точности настройки пропускания теплоносителя через радиатор.



Для присоединения радиаторов к обратному трубопроводу фирма Oventrop предлагает 3 вида вентилей с функцией точной пропорциональной настройки для применения в автономных системах отопления.

Эти вентили монтируются на обратную подводку к радиатору. Они позволяют производить демонтаж отопительного прибора без опорожнения системы.

"Combi 4"
воспроизводимая настройка величины пропуска, отключение, заполнение и опорожнение отопительного прибора

"Combi 3"
настройка величины пропуска, отключение, заполнение и опорожнение отопительного прибора

"Combi 2"
настройка величины пропуска и отключение отопительного прибора



Инструмент для заполнения и опорожнения





Примеры:

1 Набор "Multimodul" для подключения отопительного прибора делает возможным монтаж и ввод системы отопления в эксплуатацию без отопительных приборов.

Особенно подходит для отопительных приборов со встроенным вентилем.

Может устанавливаться в стене или в полу.

2 "Bypass-Combi Duo" для двухтрубной системы

3 "Bypass-Combi Uno" для однотрубной системы

4 Вентили "Рапира" с вертикальной или горизонтальной погружной трубкой, с байпасом и функцией отключения

5 Трехходовые байпасные вентили для двухтрубных и однотрубных систем

1



2



3



4



5



Программа присоединений "Multiflex" предназначена для присоединения отопительных приборов со встроенным вентилем к пластмассовым, медным трубам, трубам из мягкой стали и металлопластиковой трубе "Coripe".

Отдельные присоединительные элементы монтируются на отопительные приборы со встроенным вентилем с любым межтрубным расстоянием.

Присоединительные узлы ZB предназначены для отопительных приборов, работающих в двухтрубных системах отопления.

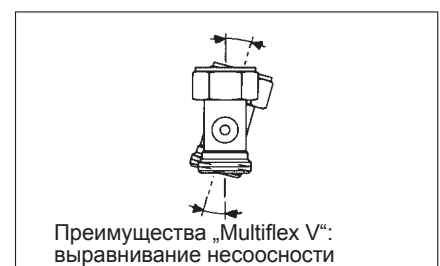
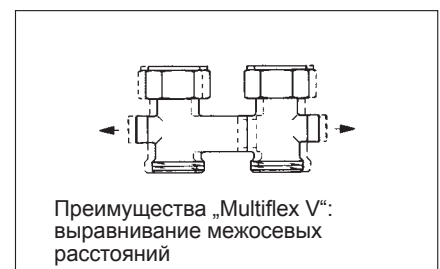
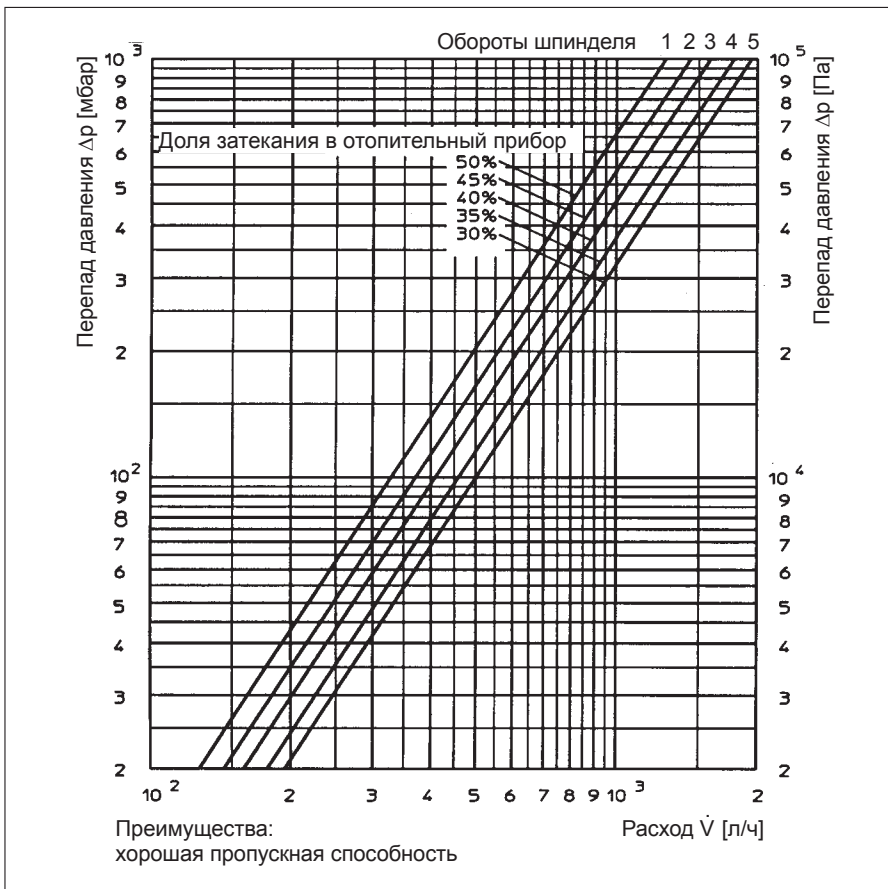
Присоединительные узлы CE для однотрубных систем отопления.

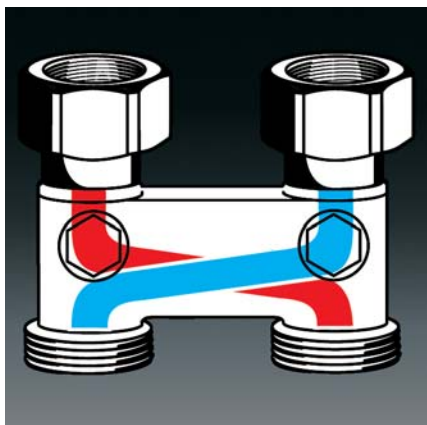
Присоединительные узлы ZBU (перенастраиваемые) могут работать в двухтрубных системах (заводская настройка) или в однотрубных системах отопления.

В присоединительных узлах CE, ZB и ZBU межтрубное расстояние составляет 50 мм.

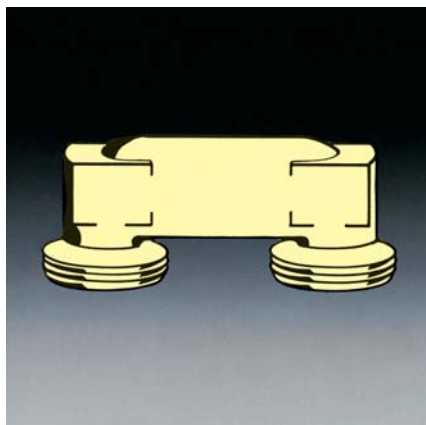
Преимущества программы "Multiflex":

- решает все проблемы присоединения отопительных приборов со встроенным вентилем
- имеет функции отключения предварительной настройки опорожнения заполнения
- легкость в обращении
- возможно применение как в двухтрубных, так и в однотрубных системах отопления
- технически безупречно выравнивает межтрубное расстояние и несоосность, что позволяет избежать внутреннего напряжения материала (см. рисунок, запатентованное решение в узлах "Multiflex V")
- высокая надежность благодаря металлическому ("Multiflex V") или мягкому уплотнению ("Multiflex F")
- точная настройка процента затекания теплоносителя в отопительный прибор байпасным винтом
- большие значения пропуска узлов CE в сочетании с термостатами "Uni XH", "Uni LH", "Uni CH", "Uni XD", "Uni LD" и "Uni CD" при пропорциональном отклонении 2 K (см. диаграмму)





1



2



3



4



5



6

1 Перепускные узлы с функцией отключения

Если при монтаже системы были перепутаны подающая и обратная подводы, то это следует исправить с помощью присоединительной арматуры. Это исключит недостаточную теплоотдачу отопительного прибора и шуму при работе термостатического вентиля. Перепускные узлы Oventrop предлагают практичное и экономное решение этой проблемы.

Перепускные узлы Oventrop можно использовать и для того, чтобы избежать перекрещивания трубопроводов в полу.

2 Замыкающий элемент

Используется для замыкания подводов к отопительному прибору при более позднем монтаже последнего.

Если в однотрубной системе отопительный прибор будет впоследствии снят, с помощью замыкающего элемента можно перепустить поток.

3 Резьбовые соединения "Ofix K" со стяжным кольцом для пластмассовых труб (наружный диаметр 12-20 мм) с резьбой 3/4" для непосредственного подключения к арматуре "Multiflex" или к встроенным вентилям с НР 3/4".

4 Резьбовые соединения "Ofix CEP" со стяжным кольцом, с металлическим уплотнением, для медной и прецизионной стальной трубы (наружный диаметр 10-18 мм) с резьбой 3/4" для непосредственного подключения к арматуре "Multiflex" или к встроенным вентилям с НР 3/4". При мягком материале трубы или толщине стенки трубы < 1 мм следует применять упорные гильзы.

5 Резьбовые соединения "Ofix CEP" со стяжным кольцом, с мягким уплотнением (упорные гильзы не требуются) для медной, прецизионной стальной трубы и и трубы из инструментальной стали (наружный диаметр 10-18 мм), с резьбой 3/4" для непосредственного подключения к арматуре "Multiflex" или к встроенным вентилям с НР 3/4".

6 Резьбовые соединения "Cofit" со стяжными кольцами для металлопластиковой трубы "Soripe" (14, 16 и 20 мм наружный диаметр), с резьбой 3/4" для непосредственного подключения к арматуре "Multiflex" или к встроенным вентилям с наружной резьбой 3/4".



Все больше автоматизируются не только крупные объекты, но и частные дома. В программе Oventrop имеется полный набор арматуры, приводов и регуляторов, которые, работая согласованно, выполняют самые высокие требования к проектированию и исполнению. Сервоприводы применяются в системах отопления, кондиционирования и вентиляции.

Они используются для регулирования температуры помещений, например, с отопительными приборами, стандартными или со встроенным вентилем, с гребенками для систем напольного отопления, в панельных потолочных системах отопления и охлаждения и с индукционными приборами.

1 Электромоторные приводы "EIB" и "LON".

Потребляемая мощность настолько низка, что дополнительного напряжения не требуется. Приводы обладают дополнительным бинарным входом, к которому можно подключить, например, оконный контакт.

Система "EIB" предназначена для непосредственного подключения к европейской монтажной шине.

Система "LON" предназначена для непосредственного подключения к системе LonWorks.

Для обеих систем предлагаются бесплатные базы данных.

2 Электромоторные приводы для постоянного регулирования, пропорциональные или 3-позиционные.

3 Электронный комнатный термостат для регулирования температуры в отдельном помещении применяется с электромоторными пропорциональными приводами (2) в системах отопления или охлаждения.

4 Термoeлектрические сервоприводы, двухпозиционные, своей конструкцией уже защищены от избытка напряжения. По желанию на 230 или 24 Вт, для установки в узких местах есть модель с укороченными размерами.

5 Комнатный термостат или термостат-часы для регулирования температуры отдельного помещения в сочетании с термoeлектрическими сервоприводами (4).

Понижение температуры осуществляется по программе (комнатный термостат-часы) или через внешний таймер (комнатный термостат).

Более подробная информация представлена в каталоге Oventrop, в разделе 1.

Распространяется:



F.W.OVENTROP GmbH & Co. KG
Paul-Oventrop-Strasse 1
D-59939 Olsberg
Telefon (02962) 82-0
Telefax (02962) 82400
Internet <http://www.oventrop.de>
eMail mail@oventrop.de

1



2



3



4



5