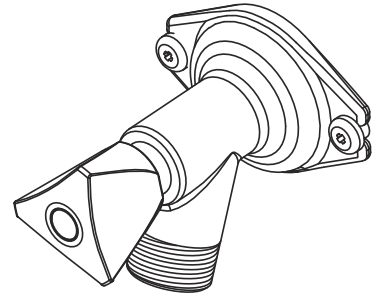
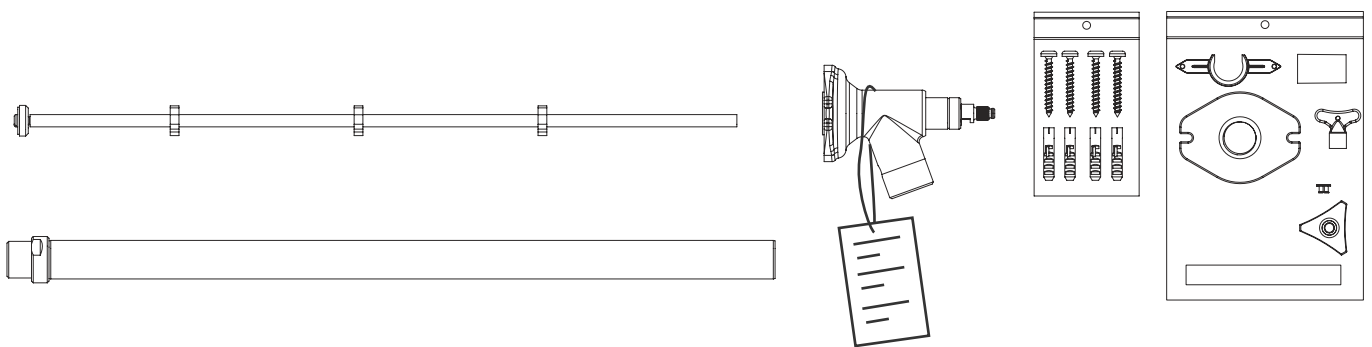


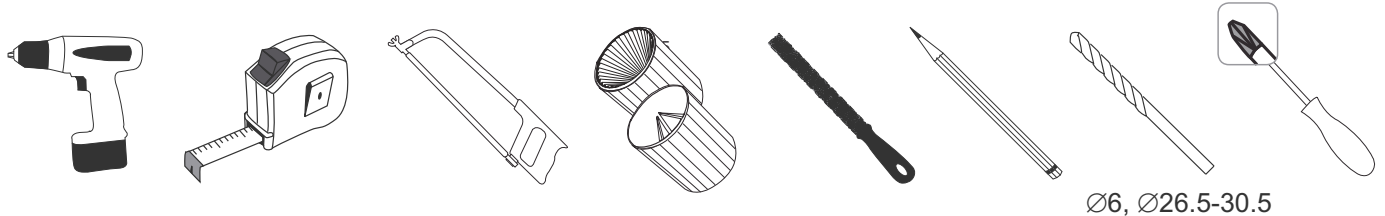
DE INSTALLATIONSANLEITUNG
EN INSTALLATION GUIDE
PL INSTRUKCJA MONTAŻU
RU ИНСТРУКЦИЯ ПО МОНТАЖУ



PACKUNGSINHALT / PACKAGE CONTENTS / ZAWARTOŚĆ OPAKOWANIA
/ КОМПЛЕКТ ПОСТАВКИ

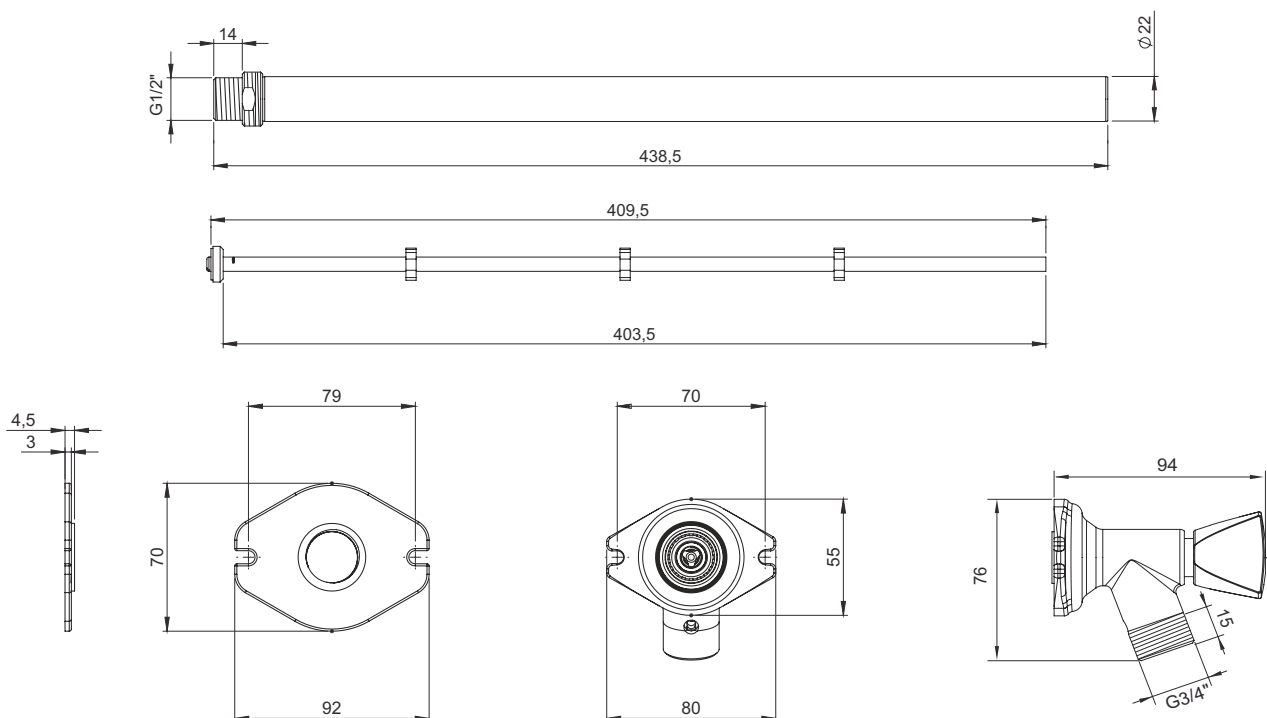


WERKZEUGE / TOOLS / NARZĘDZIA / ИНСТРУМЕНТЫ



Ø6, Ø26.5-30.5

ABMESSUNGEN / DIMENSIONS / WYMIARY / РАЗМЕРЫ



Frost Free Tap / Mrozoodporny zawór ogrodowy Морозостойчивый садовый кран

1

**AUSSERHALB
OUTSIDE
NA ZEWNĄTRZ
СНАРУЖИ**

2

2A

L	∅
150 mm	∅ 26,5 (min.)
200 mm	∅ 26,5
250 mm	∅ 26,5
300 mm	∅ 27,5
350 mm	∅ 28
378 mm (max.)	∅ 29

0°

2B

1°

! ODER OR LUB ИЛИ

1

2

1

2

21

1

2

3

**INNERHALB
INSIDE
WEWNĄTRZ
ВНУТРИ**

1

2

3

4 2x

5

∅6

PH2

1

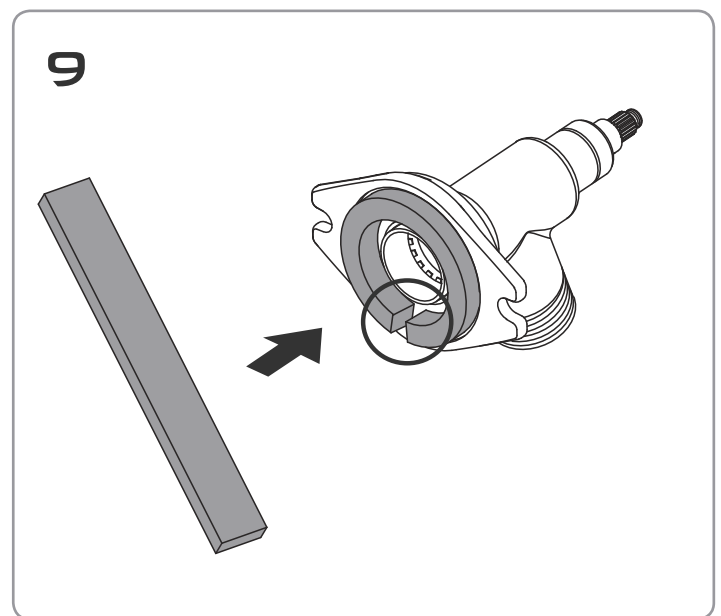
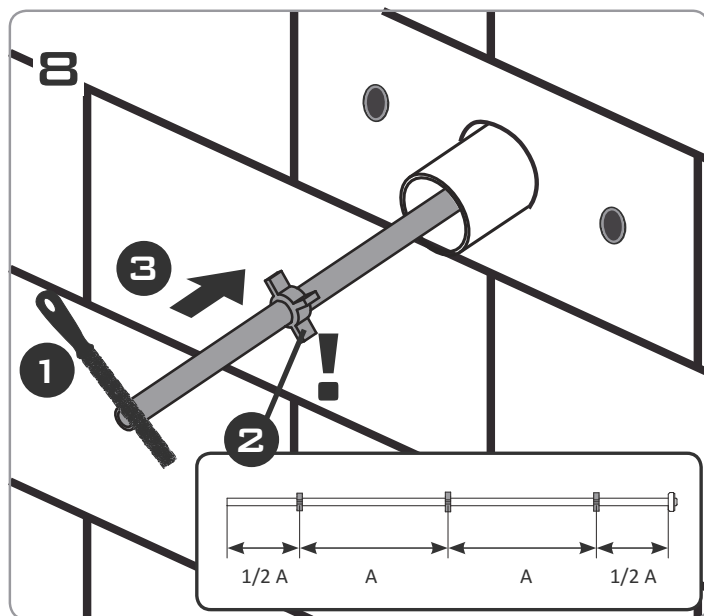
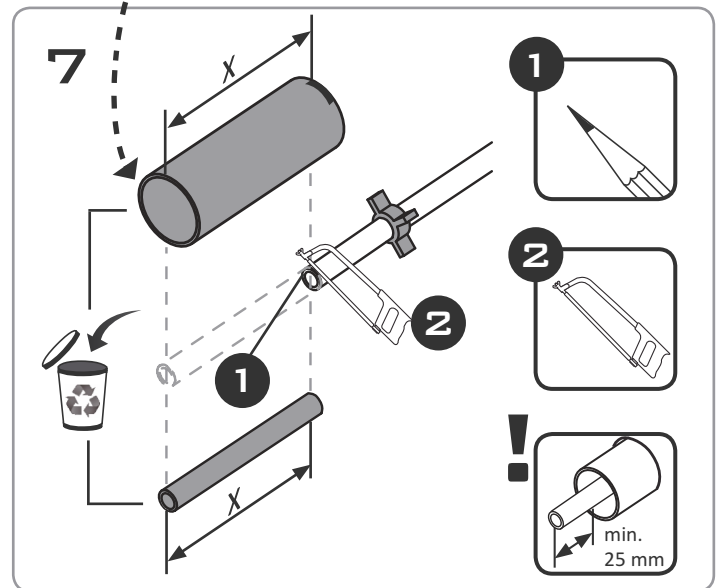
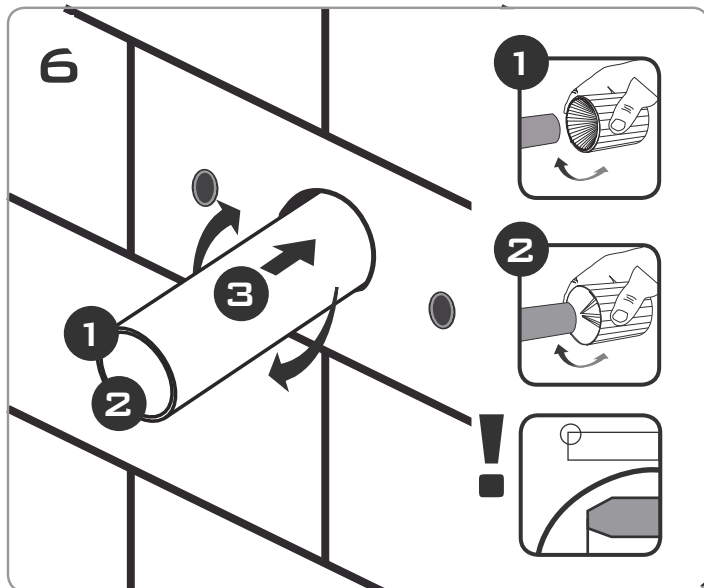
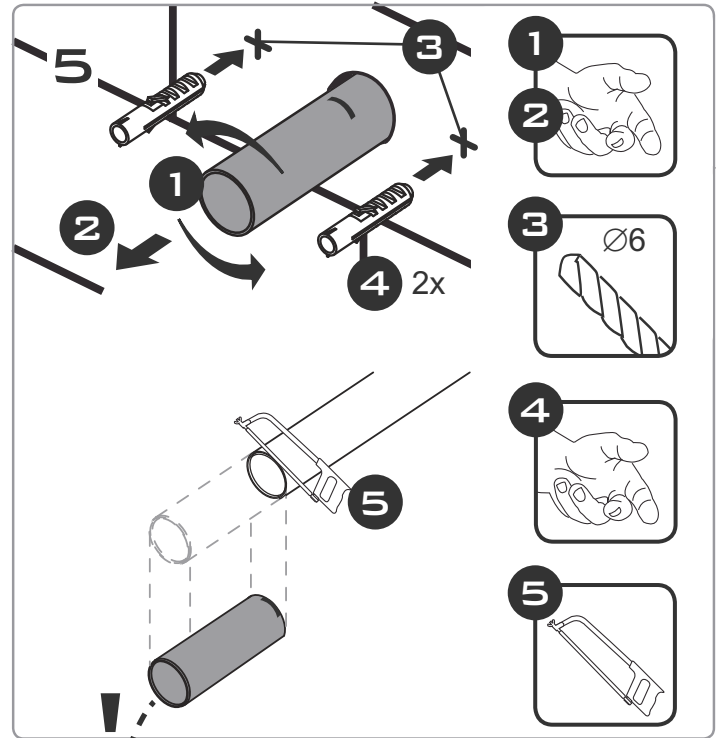
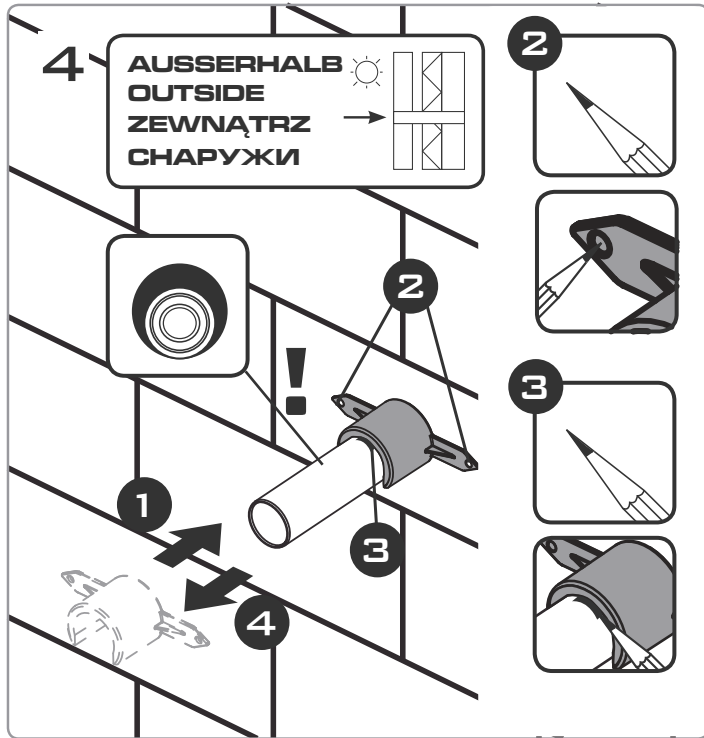
2

3

4

5

Frost Free Tap / Mrozoodporny zawór ogrodowy Морозостойчивый садовый кран



Frost Free Tap / Mrozoodporny zawór ogrodowy Морозоустойчивый садовый кран

