

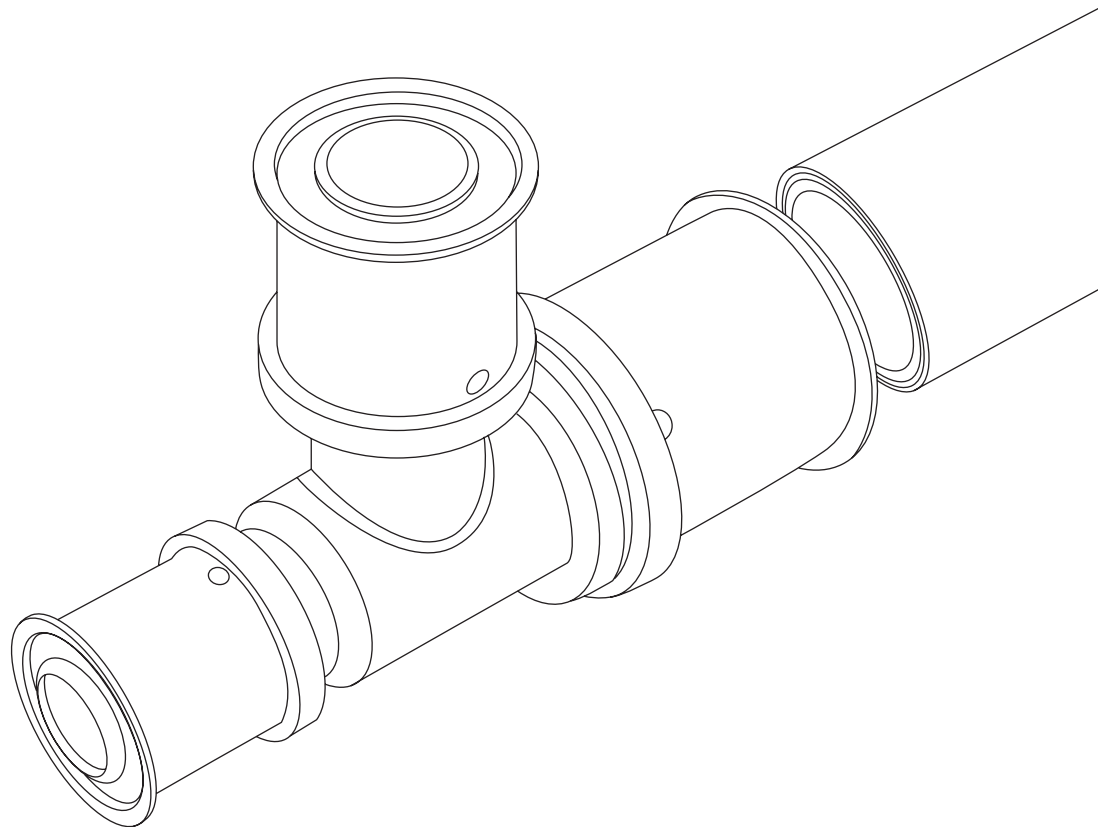
Ø 16-63 мм



СИСТЕМА **KAN-therm**

Press/ Press LBP

Иновационность и уникальность:
одна система - шесть функций



2 Система **KAN-therm Press** / Press LBP

2.1 **Общая информация**

Система KAN-therm Press/Press LBP - это современная комплексная инсталляционная система, состоящая из многослойных полиэтиленовых труб, и труб PE-Xc и PE-RT с антидиффузионной защитой, а также фитингов из полимера PPSU или латуни в диапазоне диаметров $\varnothing(14)16-63$ мм.

Техника соединения Press основана на опрессовке стального кольца на трубе, насаженной на штуцер соединителя. Штуцер оснащен уплотнительной прокладкой типа O-Ring, обеспечивающей герметичность соединения и безаварийную работу оборудования.

Система предназначена для внутреннего оборудования холодного и горячего водоснабжения, центрального отопления (охлаждения) и промышленного оборудования (например, системы сжатого воздуха).

Система KAN-therm Press/Press LBP характеризуется рядом достоинств:

- высокие параметры работы (макс. рабочая температура 90°C, допустимая температура при аварийном режиме 100°C)
- незначительное тепловое удлинение многослойных труб
- полное отсутствие диффузии кислорода
- эксплуатационная долговечность свыше 50 лет
- универсальность использования труб
- стойкость к гидравлическим ударам
- высокая гладкость внутренней поверхности
- стойкость к отложению котлового камня
- микробиологическая и физиологическая нейтральность в оборудовании питьевой воды
- материалы дружелюбны к окружающей среде
- быстрый и несложный монтаж (в случае соединителей LBP не требуется снимать фаску с концов трубы и можно обойтись без раскалибровки)
- небольшой вес
- возможность скрытой прокладки соединений в строительных конструкциях
- функция сигнализации о случайно неопрессованных соединениях при использовании соединителей LBP
- универсальность – возможность использования, как многослойных труб, так и однородных PE-Xc и PE-RT.
- press кольцо из нержавеющей стали

Система KAN-therm Press LBP



2.2 Трубы в Системе KAN-therm Press/Press LBP

Многослойные трубы

Многослойные трубы в Системе KAN-therm Press/Press LBP присутствуют в двух видах, идентичных по конструкции, но отличающихся типом базовой внутренней трубы – трубы PE-RT/Al/PE-RT (диапазон диаметров $\varnothing 14-40$ мм), а также PE-X/Al/PE-X ($\varnothing 50-63$ мм).

Состоят из следующих слоев: внутреннего слоя (базовая труба) из полиэтилена с повышенной термостойкостью PE-RT (или PE-X) среднего слоя в виде алюминиевой ленты, сваренной ультразвуком встык, а также наружного слоя полиэтилена высокой плотности (PE-RT или PE-X). Между алюминием и слоями полиэтилена находится адгезионный связывающий слой, который надежно соединяет металл с полиэтиленом. Трубы в Системе KAN-therm Press/Press LBP во всем диапазоне диаметров присутствуют в одном типоряде давления (Multi Universal).

Такая конструкция трубы обеспечивает устойчивость к диффузии кислорода и восьмикратное уменьшение теплового удлинения по сравнению с однородными полиэтиленовыми трубами. Благодаря сварке алюминиевой ленты встык, трубы имеют идеальное круглое сечение

Конструкция многослойной трубы KAN-therm



Физические свойства многослойных труб KAN-therm

Название	Символ	Единица измерения	Значение
Коэффициент линейного расширения	α	мм/м \times К	0,023 – 0,025
Коэффициент теплопроводности	λ	Вт/м \times К	0,43
Минимальный радиус изгиба	R_{\min}	мм	$5 \times D$
Шероховатость внутр. поверхности	k	мм	0,007

Многослойные трубы Системы KAN-therm Press/ Press LBP



Маркировка, цвет труб

Трубы маркируются надписью по всей длине через каждый метр с указанием соответствующей информации, например:

Описание маркировки	Пример маркировки
Наименование производителя и/или товарный знак	KAN, Multi Universal, KAN-therm
Номинальный наружный диаметр × толщина стенки:	16 × 2
Обозначение используемого материала:	PE-RT/Al/PE-RT
Код трубы	0.9616
Номер и наименование международного стандарта или номер сертификата	EN ISO 21003
Класс/-ы эксплуатации и рабочее давление	Class 2/10 bar, Class 5/6 bar
Дата изготовления	04.09.13
Дополнительное обозначение производителя, например, текущий метр	045 м



Примечание: на трубе могут присутствовать дополнительные обозначения, например, номера сертификатов

Цвет труб: белый.

В зависимости от диаметра трубы поставляются в бухтах по 200, 100, 50, 25 (диапазон диаметров 14–40 мм) в картонной упаковке. Трубы с диаметрами 32–63 мм поставляются отрезками по 5 м.

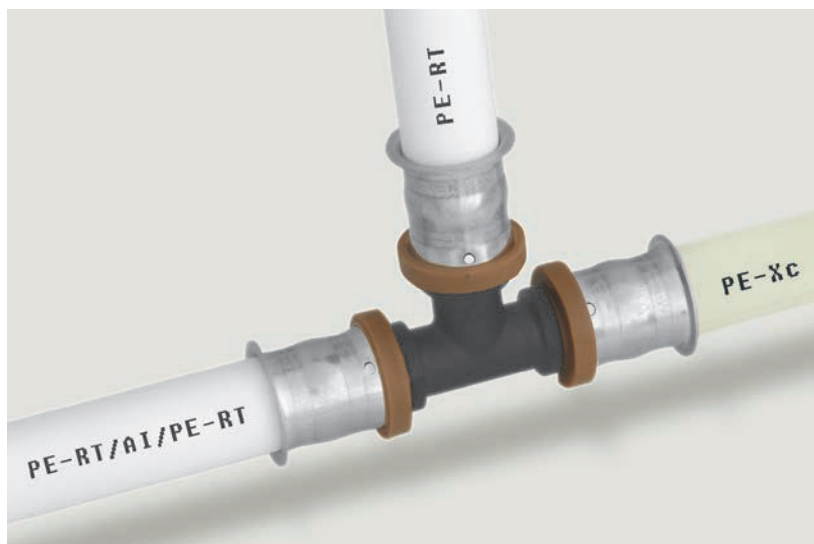
Размеры, удельная масса, водоемкость многослойных труб KAN-therm

DN	Наружный диаметр × толщина стенки мм × мм	Толщина стенки мм	Внутренний диаметр мм	Удельная масса кг/м	Кол-во трубы в бухте или отрезке/ кол. в упаковке м	Водоемкость л/м
PE-RT/Al/PE-RT Multi Universal						
14	14 × 2,0	2,0	10	0,102	200	0,079
16	16 × 2,0	2,0	12	0,129	200	0,113
20	20 × 2,0	2,0	16	0,152	100	0,201
25	25 × 2,5	2,5	20	0,239	50	0,314
26	26 × 3,0	3,0	20	0,296	50	0,314
32	32 × 3,0	3,0	26	0,365	50	0,531
40	40 × 3,5	3,5	33	0,510	25	0,855
PE-RT/Al/PE-RT Multi Universal						
32	32 × 3,0	3,0	26	0,365	5/50	0,531
40	40 × 3,5	3,5	33	0,510	5/50	0,855
PE-X/Al/PE-X Multi Universal						
50	50 × 4,0	4,0	42	0,885	5/20	1,385
63	63 × 4,5	4,5	54	1,265	5/20	2,290

Трубы PE-Xc и PE-RT с антидиффузионной защитой

Конструкция соединителей KAN-therm Press LBP позволяет выполнить соединения с использованием как многослойных труб PE-RT/Al/PE-RT, так и однородных труб PE-Xc и PE-RT с антидиффузионной защитой. Трубы PE-Xc и PE-RT можно использовать в системах отопления (4 и 5 класс эксплуатации в соотв. ISO 10508).

Соединители KAN-therm Press LBP универсальны – соединяют как многослойные трубы так и трубы PE-Xc и PE-RT



Конструкция свойства этих труб описаны в разделе Справочника «Трубы в Системе KAN-therm Push/Push Platinum».

Размеры, удельная масса, водоемкость труб PE-Xc и PE-RT Трубы KAN-therm PE-Xc и PE-RT с антидиффузионной защитой

DN	Наружный диаметр × толщина стенки мм × мм	Толщина стенки мм	Внутренний диаметр мм	Серия труб S	Удельная масса кг/м	Количество трубы в бухте м	Водоемкость л/м
Трубы KAN-therm PE-Xc							
16	16 × 2,0	2,0	12,0	3,50	0,094	200	0,113
20	20 × 2,0	2,0	16,0	4,50	0,117	200	0,201
25	25 × 2,3	2,3	20,4	4,94	0,167	50	0,327
Трубы KAN-therm PE-RT							
16	16 × 2,0	2,0	12,0	3,50	0,094	200	0,113
20	20 × 2,0	2,0	16,0	4,50	0,117	200	0,201

Область применения

Трубы и соединители в Системе KAN-therm Press LBP имеют комплект необходимых сертификатов и допусков, подтверждающих соответствие обязательным нормам, что гарантирует длительную и безаварийную работу, а также полную безопасность монтажа и эксплуатации оборудования:

- соединители Press/Press LBP из PPSU и латуни с пресс-кольцом, а также свинчиваемые латунные соединители: имеют технический сертификат, а также положительное гигиеническое заключение PZH*
- трубы PE-X/AI/PE-X: соответствуют PN-EN ISO 21003-2:2009, а также имеют положительное гигиеническое заключение PZH*
- трубы PE-RT/AI/PE-RT: соответствуют PN-EN ISO 21003-2:2009, имеют технический сертификат, а также положительное гигиеническое заключение PZH*
- трубы PE-Xc соответствуют PN-EN ISO 15875-2:2005, имеют положительное гигиеническое заключение PZH*
- трубы PE-RT: соответствуют PN-EN ISO 22391-2:2010, имеют положительное гигиеническое заключение PZH*.

* аналогичные допуски имеются в Беларуси, России, Украине.

Параметры работы и область применения оборудования из многослойных труб Системы KAN-therm Press представлены в таблице.

Применение (в соотв ISO 10508)	PE-RT/Al/PE-RT	PE-X/Al/PE-X
Система холодного водоснабжения, система горячего водоснабжения [Класс эксплуатации 1(2)] $T_{\text{раб}}/T_{\text{max}} = 60(70)/80 \text{ } ^\circ\text{C}$ $P_{\text{раб}} = 10 \text{ бар}$ и		
Подпольное отопление, радиаторное отопление низкотемпературное [Класс эксплуатации 4] $T_{\text{раб}}/T_{\text{max}} = 60/70 \text{ } ^\circ\text{C}$ $P_{\text{раб}} = 10 \text{ бар}$ и	14 × 2,0 16 × 2,0 20 × 2,0 25 × 2,5 26 × 3,0 32 × 3,0 40 × 3,5	50 × 4,0 63 × 4,5
Радиаторное отопление [Класс эксплуатации 5] $T_{\text{раб}}/T_{\text{max}} = 80/90 \text{ } ^\circ\text{C}$ $P_{\text{раб}} = 10 \text{ бар}$		
Для всех классов $T_{\text{аварии}} = 100 \text{ } ^\circ\text{C}$		



Внимание

Параметры работы приняты, исходя из нормы ISO 10508, определяющей классы эксплуатации для систем отопления и горячего водоснабжения.

Параметры работы и область применения оборудования из труб PE-Xc и PE-RT в Системе KAN-therm Press LBP представлены в таблице:

Применение (классы в соотв. с ISO 10508)	PE-Xc	PE-RT
Низкотемпературное радиаторное отопление [Класс эксплуатации 4] $T_{\text{раб}}/T_{\text{max}} = 60/70 \text{ } ^\circ\text{C}$ $P_{\text{раб}} = 6 \text{ бар}$	16 × 2,0 20 × 2,0 25 × 2,3	16 × 2,0 20 × 2,0
Радиаторное отопление [Класс эксплуатации 5] $T_{\text{раб}}/T_{\text{max}} = 80/90 \text{ } ^\circ\text{C}$ $P_{\text{раб}} = 6 \text{ бар}$		

Трубы PE-RT и PE-Xc в системе Press можно соединять только с соединителями KAN-therm Press LBP, а также с конусными соединителями, предназначенными для этих труб.

2.3 Соединение многослойных труб KAN-therm

Основным способом соединения труб в Системе KAN-therm Press/Press LBP является обжимная техника Press со стальным пресс-кольцом. Для подключения труб к отопительным приборам и арматуре можно также применять свинчиваемые соединения.

Соединения Press

Соединение Press заключается в опрессовке (обжиге) стального пресс-кольца, закрепленного на штуцере соединителя, на который насаживается труба. Этот штуцер оснащен уплотнительными прокладками O-Ring, выполненными из синтетического каучука EPDM, стойкого к высокой температуре и давлению. Обжим кольца происходит с помощью ручного или электрического пресса, оснащенного, в зависимости от диаметра трубы, прессовочными клещами с профилем „U”, „C” или „TH” (стандарт обжима). Такой способ соединения позволяет прокладывать оборудование в строительных конструкциях (в толще пола и под штукатуркой).

Пресс-соединители Системы KAN-therm, в зависимости от диаметра, представлены в двух конструктивных версиях - соединители KAN-therm Press и соединители нового поколения KANtherm Press LBP. Они отличаются внешним видом, способом монтажа и не-

которыми функциями:

- соединители KAN-therm Press LBP (с цветным дистанционным кольцом) - диаметры 16, 20, 25, 26 и 32 мм
- соединители KAN-therm Press (без цветного дистанционного кольца) - диаметры 50 и 63 мм
- соединитель KAN-therm Press 40 мм с цветным дистанционным кольцом, но без функции LBP

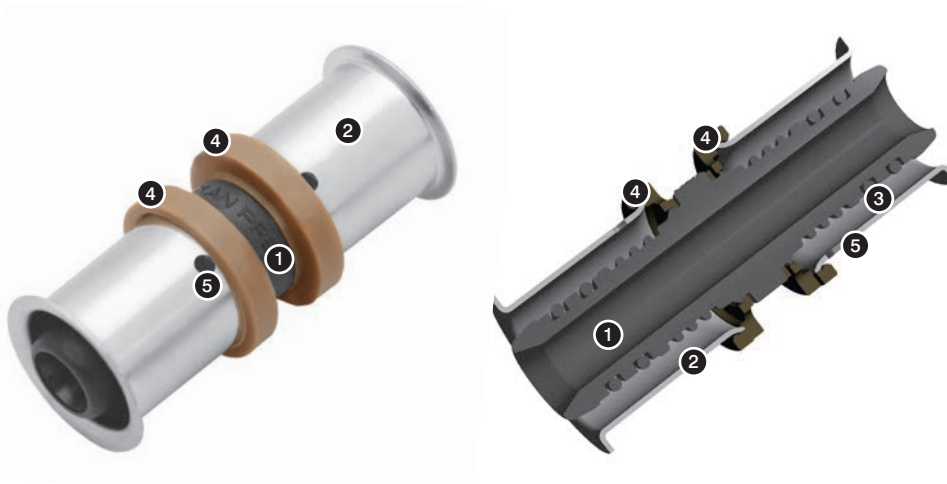
Конструкция и характеристика соединителей KAN-therm Press LBP

Благодаря специальной запроектированной конструкции, соединители KAN-therm Press LBP характеризуются:

- функцией сигнализации о неопрессованных соединениях LBP
- возможностью использования сменных пресс-клещей с профилем обжима „U” или „ТН”
- отсутствием необходимости снятия фаски с внутреннего края трубы
- точным позиционированием пресс-клещей на кольце
- удобной идентификацией диаметров по цвету пластмассового кольца

Общий вид и вид в разрезе соединителя KAN-therm Press LBP

1. Корпус соединителя
2. Пресс-кольцо из нержавеющей стали с контрольными отверстиями
3. Уплотнительная O-Ring прокладка EPDM
4. Дистанционное кольцо из цветной пластмассы



LBP – „Leak Before Press” - утечка в местах неопрессованных соединений. Ошибочно неопрессованное соединение сигнализирует утечкой уже во время заполнения водой смонтированной системы, еще до испытаний давлением. Эта функция соответствует предписаниям DVGW („контролируемая утечка”).

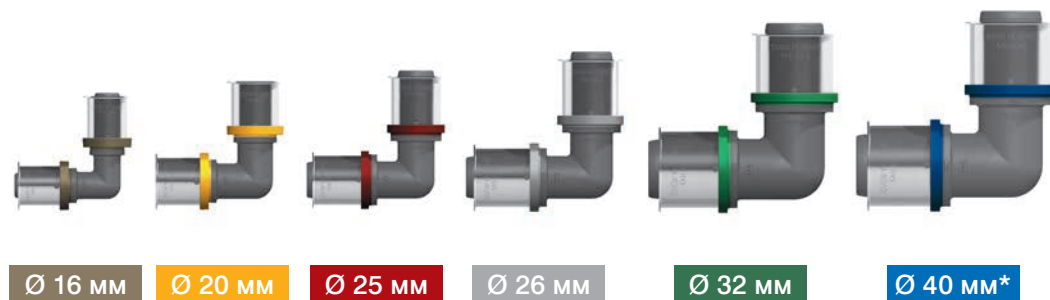
Функция LBP - утечка в местах неопрессованных соединений



Идентификация соединителей KAN-therm Press LBP

Каждый соединитель KAN-therm Press LBP имеет специальное пластмассовое кольцо, цвет которого зависит от диаметра соединяемых труб. Такое решение облегчает идентификацию соединителя, что в свою очередь ускоряет процесс монтажа и складирования этих элементов. Независимо от идентификации по цвету, на корпусе соединителя рядом со штуцером проштампованы соответствующие диаметры.

Размеры присоединяемых труб (наружный диаметр × толщина стенки) также указаны на стальных пресс-кольцах.



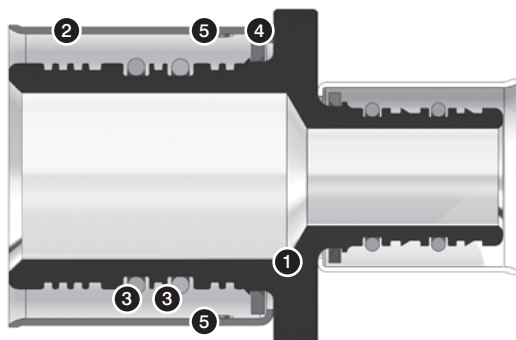
*Фитинги диаметром 40 мм не имеют функции «контролируемой утечки» LBP

Конструкция и характеристика соединителей KAN-therm Press

Все соединители с номинальными диаметрами 50 и 63 мм (а также редукционные соединители со штуцерами 50 и 63 мм) имеют традиционную конструкцию и обозначение - соединители Системы KAN-therm Press. Их отличие от соединителей KAN-therm Press LBP - отсутствие цветного пластмассового кольца, отсутствие функции LBP, а также различие в монтаже на этапе обработки концов труб и позиционирования пресс-клещей (см. далее в Справочнике).

Общий вид и вид в разрезе соединителя KAN-therm Press

1. Корпус соединителя
2. Пресс-кольцо из нержавеющей стали
3. Уплотнительная O-Ring прокладка EPDM
4. Разрезная шайба, фиксирующая стальное кольцо на корпусе
5. Контрольные отверстия в стальном кольце



Пресс-соединители KAN-therm – ассортимент

Система KAN-therm предлагает комплектный ассортимент пресс-соединителей с интегрированным кольцом из нержавеющей стали:

- отводы, тройники и двухсторонние соединители
- отводы, тройники и другие фасонные изделия с никелированными медными трубками Ø15 мм для подключения отопительных приборов и арматуры
- соединители с внутренней и наружной резьбой, конусные соединители
- отводы и тройники фиксируемые (водорозетки)
- соединители переходные межсистемные

Пресс-соединители Системы KAN-therm, в зависимости от диаметра, присутствуют в двух конструктивных версиях:

Соединители KAN-therm Press LBP (диапазон диаметров 16 - 32 мм (40 мм, без функции LBP))

Пресс-соединители
KAN-therm Press LBP



Пресс-соединители
KAN-therm Press LBP
с трубками медными 15 мм
для подключения отопительных
приборов*



Пресс-соединители
KAN-therm Press LBP
с резьбой и конусные
соединители



*Варианты использования соединителей для подключения отопительных приборов и арматуры представлены в разделе „Подключение приборов водоснабжения и отопления в Системе KAN-herm”.

Пресс-соединители
KAN-therm Press LBP - отводы
и тройники фиксируемые
(водорозетки)*



Пресс-соединители
KAN-therm Press LBP
переходные - межсистемные

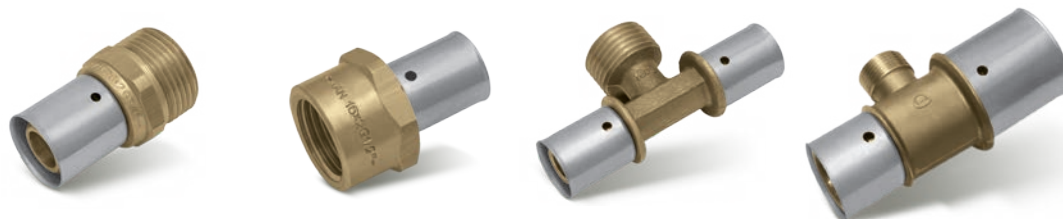


Соединители KAN-therm Press (диапазон диаметров 50 - 63 мм)

Соединители KAN-therm Press



Соединители KAN-therm Press
с резьбой



* Варианты использования соединителей Системы KAN-therm Press для подключения отопительных приборов и арматуры представлены в разделе Подключение приборов водоснабжения и отопления в Системе KAN-therm.

Соединители производятся из современного полимера PPSU (полифениленсульфон) или из латуни высокого качества. В Системе KAN-therm Press из PPSU изготавливаются отводы, тройники, а также фиксируемые отводы. Свойства и достоинства этого полимера подробнее представлены в разделе Система KAN-therm Push: PPSU – идеальный конструкционный материал.



Необходимо избегать прямого контакта элементов Системы KAN-therm с растворителями или материалами, содержащими растворители, такими как, лаки, аэрозоли, монтажные пенки, клеи и т. д. При неблагоприятных обстоятельствах эти вещества могут нанести вред полимерным элементам. Необходимо следить, чтобы все материалы для уплотнения резьбы, средства для чистки или изоляции элементов Системы KAN-therm не содержали химические соединения, провоцирующие образование трещин, например: аммиак, аммиаксодержащие вещества, ароматические растворители и кислородсодержащие вещества (например, кетоны или эфир) или хлорированные углеводороды. Запрещается использовать монтажные пенки на основе метакрилата, изоцианата и акрилата. Для резьбовых соединений рекомендуется применять паклю в таком количестве, чтобы еще были видны винтовые выступы. Использование слишком большого количества пакли грозит разрушением резьбы. Намотка нити пакли сразу за первым витком резьбы позволит избежать перекоса при ввинчивании, а также повреждения резьбы.



Внимание

В фитингах из PPSU для герметизации резьбы (например, фиксируемые отводы из PPSU) запрещено использовать агрессивные химические вещества. Следует также избегать контакта элементов из PPSU с агрессивными химическими субстанциями.

Пресс-соединители KAN-therm с учетом доступных диаметров, профиля обжима и способа подготовки трубы

Конструкция соединителя	Диапазон диаметров	Профиль обжима	Способ обработки концов трубы	
			калибровка диаметра	снятие фаски
 KAN-therm Press LBP	Цвет дистанционного кольца	16	нет	нет
		20	нет	нет
		25	рекоменд.	нет
		26	рекоменд..	нет
		32	рекоменд..	нет
		40	рекоменд..	нет
 KAN-therm Press	16*	U	да	да
	20*	U	да	да
	25*	U	да	да
	26*	C	да	да
	32*	U	да	да
	40	U	да	да
	50	U	да	да
	63	TH	да	да

*до исчерпания запасов

Выполнение соединений Press с пресс-кольцом

Инструмент

Для выполнения соединений в Системе KAN-therm Press/Press LBP необходимо применять только оригинальный инструмент KAN-therm или другой инструмент, рекомендованный фирмой KAN (см. таблицу ниже).

Размер	Производитель	Тип пресса	Пресс-клещи	Профиль пресс-клещей
14–40 мм	Novopress	Comfort – Line ACO 102 Basic – Line AFP 101	пресс-клещи mini 14–40 мм	
14–63 мм	Novopress	Comfort – Line ECO 202 Comfort – Line ACO 202 Basic – Line EFP 202 Basic – Line AFP 202 Basic – Line EFP 2 адаптер ZB 201 адаптер ZB 203	пресс-клещи 14–32 мм пресс-клещи к адаптерам 40–63 мм	Ø 14–40 мм – профиль U, TH Ø 50–63 мм – профиль TH
14–20 мм	Klauke	MP20	вкладыши 14–20 мм	
14–32 мм	Klauke	i-press mini MAP2L mini MAP1 AHP700LS PKMAP2 HPU32 MP32	пресс-клещи mini 14–32 мм пресс-клещи с вкладышами mini 14–32 мм вкладыши 14–32 мм	Ø 14–40 мм – профиль U Ø 14–32 мм – профиль TH Ø 63 мм – профиль TH
14–63 мм	Klauke	i-press medium UAP3L UAP2 UNP2 i-press medium UAP4L HPU2 AHP700LS PKUAP3 PKUAP4	пресс-клещи 14–40 мм пресс-клещи с вкладышами 14–32 мм пресс-клещи с вкладышами 40–63 мм	Внимание: Ø 40–50 профиль TH (KSP 11) – несовместим с Системой KAN-therm
14–25, 26 мм	REMS	Eco – Press	пресс-клещи 14–25, 26 мм	
14–40 мм	REMS	Mini – Press ACC	пресс-клещи mini 14–40 мм	Ø 14–40 мм – профиль U, TH
14–63 мм	REMS	Power – Press E Power – Press 2000 Power – Press ACC Akku – Press Akku – Press ACC	пресс-клещи 14–63 мм	Ø 50–63 мм – профиль TH

Инструменты Системы KAN-therm доступны как по отдельности, так и в укомплектованных наборах.

В набор инструмента входят:

1. Ножницы или роликовый труборез для резки многослойных труб

2. Калибратор для многослойных труб (для диаметров 14, 16, 20 и 25 (26) мм) и универсальный калибратор



3. Пресс ручной с разборными рукоятками со сменными прессклещами для диаметров 16, 20, 25 (26) мм

4. Пресс электрический (питание от сети) или пресс аккумуляторный (Rems), работающий со сменными пресс-клещами 16, 20, 25 (26), 32, 40, 50, 63 мм



- 5. Комплект – пресс ручной с разборными рукоятками + пресс-клещи
- 6. Комплект – пресс аккумуляторный + прессклещи



- 7. Пресс аккумуляторный "Mini" для диаметров 16 - 32 мм
- 8. Пресс-клещи для пресса



ВНИМАНИЕ

В зависимости от конструкции соединителей (KAN-therm Press/KAN-therm Press LBP), а также их диаметра для монтажа используются следующие профили обжима пресс-клещей (в соотв. каталога Rems):

соединители KAN-therm Press LBP (все диаметры)

- профиль „U” или „ТН” (для 26 мм „С” или „ТН”)

Соединители KAN-therm Press

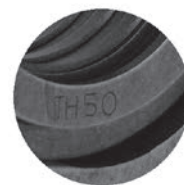
- профиль обжима „U” - для диаметров: 16, 20, 25, 32, 40 мм
- профиль обжима „С” - для диаметра: 26 мм
- профиль обжима „ТН” для диаметров: 50 и 63.



Профиль U



Профиль С



Профиль ТН



Инструмент – безопасность работы

Перед началом работы с инструментом следует ознакомиться с вложенной технической документацией и правилами безопасности. Весь инструмент должен использоваться по назначению и эксплуатироваться согласно инструкциям завода-изготовителя. Необходимо соблюдать условия техосмотра и обслуживания, а также соответствующие правила по технике безопасности. Применение инструмента не по назначению, может привести к поломке инструмента, порче соединителей и трубопроводов, а также стать причиной негерметичности соединений.

Монтаж соединений KAN-therm Press LBP с диаметрами 16, 20, 25, 26, 32 мм и 40 мм



Внимание

Монтаж имеющихся (до исчерпания запасов) соединителей KAN-therm Press с диаметрами 16, 20, 25, 26, 32 и 40 мм в исполнении без цветного дистанционного кольца, отличается на этапе подготовки концов трубы и позиционирования пресс-клещей.

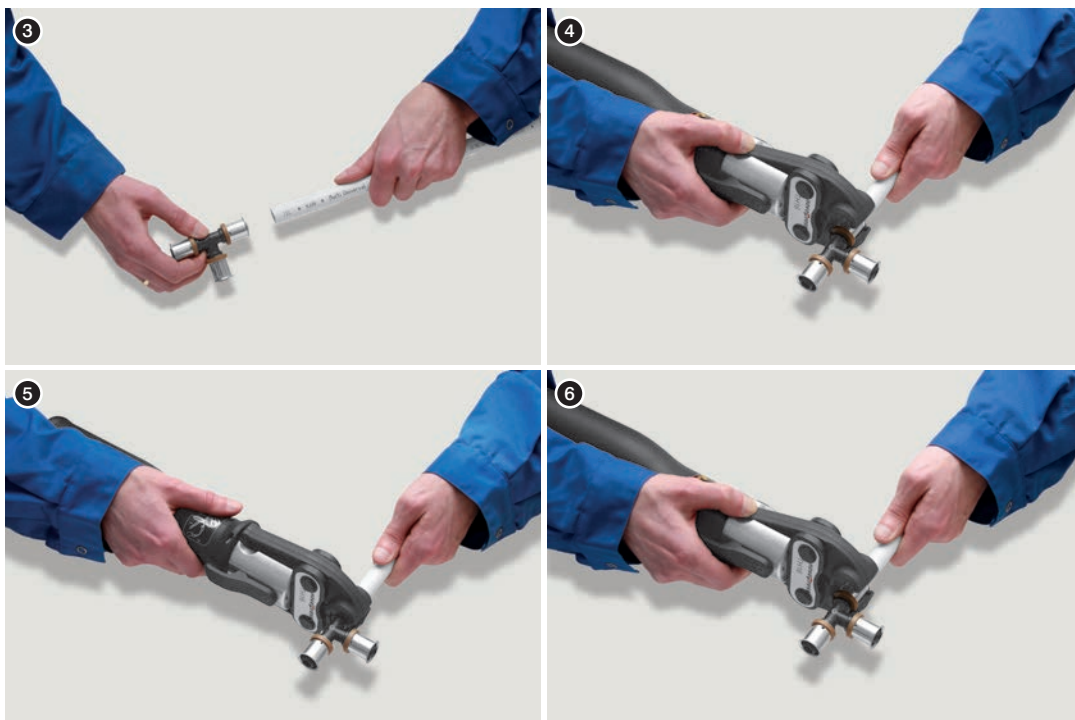
Процедура выполнения таких соединений идентична соединению труб с диаметрами 50, 63 мм и описывается ниже в пункте «Монтаж соединений KAN-therm Press с диаметрами 50 и 63 мм».

1. Отрезать требуемый кусок трубы перпендикулярно ее оси ножницами для многослойных труб или роликовым труборезом.
ВНИМАНИЕ! – Для резки использовать только острый невощербленный режущий инструмент.
2. Придать трубе требуемую форму. Изгибать трубу с помощью наружной или внутренней пружины. Придерживаться минимального радиуса изгиба $R > 5 D_{нар}$. При использовании ручного трубогиба для диаметров труб 14 – 20 мм радиус изгиба $R > 3,5 D_{нар}$. При использовании ручного трубогиба для труб диаметра 14 - 20 мм радиус изгиба $R > 3,5$. Первый изгиб можно делать на расстоянии не менее $10 \times D_{нар}$ от места соединения.



В случае соединителей KAN-therm Press LBP не требуется снимать фаску с внутреннего края трубы, при условии применения острого режущего инструмента и осевого монтажа трубы с фитингом! При больших диаметрах (25 и выше) для облегчения вставки штуцера соединителя в трубу рекомендуется воспользоваться калибратором.

3. Трубу насадить на штуцер соединителя до упора. Проверить глубину вставки – край трубы должен быть виден через контрольные отверстия пластмассового дистанционного кольца.
4. Разместить клещи пресса на стальном кольце между пластмассовым дистанционным кольцом и фланцем стального кольца перпендикулярно к оси штуцера соединителя (пресс-клещи типа „U”). В случае профиля обжима „ТН” пресс-клещи следует позиционировать на пластмассовом дистанционном кольце (кольцо должно входить в паз пресс-клещей). В обоих случаях конструкция соединителя делает невозможным неконтролируемое перемещение пресс-клещей в процессе опрессовки.
5. Запустить пресс и выполнить соединение. Процесс опрессовки (обжима) длится до момента полного смыкания клещей пресса. Опрессовка кольца на трубе может выполняться только один раз.
6. Разблокировать пресс-клещи и снять их с обжатого кольца. Соединение готово для испытаний давлением.





Внимание

Соединения Press должны выполняться при температуре выше 0°C. Перед началом работы следует ознакомиться с инструкцией обслуживания инструмента, а также с условиями безопасной эксплуатации.

Монтаж соединений KAN-therm Press с диаметрами 50 и 63 мм

1. Отрезать требуемый кусок трубы перпендикулярно ее оси ножницами для многослойных труб или роликовым труборезом.
2. Придать трубе требуемую форму. Изгибать трубу с помощью наружной или внутренней пружины. Придерживаться минимального радиуса изгиба $R > 5 D_{нар}$. При использовании ручного трубогиба для труб диаметра 14 - 20 мм радиус изгиба $R > 3,5$. Первый изгиб можно делать на расстоянии не менее $10 \times D_{нар}$ от места соединения..
3. Раскалибровать трубу и снять фаску с ее внутреннего края калибратором. Слой алюминия не должен быть нарушен. Края трубы должны быть ровными и без заусениц.
4. Трубу надеть на штуцер соединителя до упора. Проверить глубину вставки – труба должна быть видна через контрольные отверстия.



5. Клещи пресса расположить на кольце перпендикулярно оси трубы так, чтобы они соприкасались с фланцем соединителя. Пресс-клещи не должны обхватывать фланец.
6. Запустить пресс и выполнить соединение. Процесс опрессовки (обжима) длится до момента полного смыкания клещей пресса. Опрессовка кольца на трубе может выполняться только один раз.



7. Разблокировать пресс-клещи и снять их с обжатого кольца. Соединение готово для испытаний давлением.



Внимание

Соединения Press должны выполняться при температуре выше 0°C. Перед началом работы следует ознакомиться с инструкцией обслуживания инструмента и требованиями безопасности.

Свинчиваемые соединения для многослойных труб

Свинчиваемые соединения для многослойных труб KAN-therm базируются на двух типах обжима:

- обжим конусный „бочкообразный” (соединитель для многослойных труб)
- обжим конусный с разрезанным кольцом (соединитель конусный для многослойных труб)

Соединения свинчиваемые (соединитель для многослойных труб)

Соединители в таком типе соединений изготавливаются из латуни. В их состав входит корпус соединителя - со стороны трубы штуцер с двумя уплотнительными прокладками типа O-Ring, на который насаживается труба, „бочкообразная” втулка, обжимаемая накидной гайкой с внутренней резьбой, со стороны фитинга, конусное уплотнение (типа Eurokonus) с прокладкой O-Ring. Эти соединители для многослойных труб применяются с латунными фитингами KAN-therm с наружной резьбой типа отводы, тройники, фиксируемые отводы и тройники (серия 9012) со специально сформированными гнездами (для конусного уплотнения с прокладкой O-Ring).

Диапазон диаметров присоединяемых труб $\varnothing 14-26$ мм.

Диапазон резьбы гаек $\frac{1}{2}$ " (для диаметров 14 и 16 мм), $\frac{3}{4}$ " (для диаметров 14, 16 и 20 мм), 1" (для диаметров 20, 25 26 мм).

1. Соединитель для многослойных труб - обжим конусный „бочкообразный”
2. Фитинги с наружной резьбой



1. Отрезать требуемый кусок трубы перпендикулярно ее оси ножницами для многослойных труб или роликовым труборезом.
2. Придать трубе требуемую форму. Изгибать трубу с помощью наружной или внутренней пружины. Придерживаться минимального радиуса изгиба $R > 5 D_{нар}$. При использовании ручного трубогиба для труб диаметра 14 – 20 мм радиус изгиба $R > 3,5 D_{нар}$. Первый изгиб можно делать на расстоянии не менее $10 \times D_{нар}$ от места соединения.
3. Раскалибровать трубу и снять фаску с ее внутреннего края калибратором. Слой алюминия не должен быть нарушен. Края трубы должны быть ровными и без заусениц.
4. Надеть на трубу обжимную гайку. Вставить штуцер корпуса соединителя в трубу (до явного упора). Глубина вставки составляет около 9 мм для труб с диаметрами 14, 16, 20, а также 12 мм для труб с $\varnothing 25$ (26) мм.
5. Корпус соединителя вставить вместе с трубой в гнездо фитинга (до явного упора).
6. Навинтить гайку на фитинг рожковым ключом.





Внимание

В случае модернизации оборудования возможен демонтаж соединения (изношенный конец трубы необходимо отрезать), но нельзя снова использовать этот соединитель.

Такие соединения запрещено скрывать в толще пола, они должны находиться в доступных местах.

Соединения свинчиваемые (соединитель конусный с разрезанным кольцом)

Соединители в таком типе соединений изготавливаются из латуни. В состав соединения входит корпус соединителя с конусным уплотнением с прокладкой O-Ring, штуцер с прокладками O-Ring, на который насаживается конец трубы, латунное разрезанное кольцо и обжимная гайка с внутренней резьбой. Соединители применяются с латунными фитингами KAN-therm с наружной резьбой типа отводы, тройники, фиксируемые отводы и тройники (серия 9012) со специально сформированными гнездами.

- 1. Соединитель конусный для многослойных труб - обжим конусный с разрезанным кольцом
- 2. Соединитель конусный для труб PE-RT и PE-Xc - обжим конусный с разрезанным кольцом

1



2



Соединение выполняется в той же последовательности, как описано выше. Следует помнить, что после накидывания на трубу обжимной гайки, нужно надеть разрезанное кольцо, а перед завинчиванием гайки передвинуть кольцо в направлении края трубы. Диапазон диаметров присоединяемых труб и размер гаек: Ø16 G $\frac{1}{2}$ ", Ø16 G $\frac{3}{4}$ ", Ø20 G $\frac{3}{4}$ " (для многослойных труб) и Ø16 G $\frac{3}{4}$ ", Ø20 G $\frac{3}{4}$ " (для труб PE-RT и PE-Xc).



Внимание

1. Необходимо обратить особое внимание на правильность вложения корпуса соединителя в гнездо фитинга и затягивание гайки.
2. Такие соединения нельзя скрывать в толще пола, они должны находиться в доступных местах.
3. В случае модернизации оборудования допускается демонтаж соединения (изношенный конец трубы необходимо отрезать), существует возможность для повторного использования соединителя.

Все вышеперечисленные соединения применяются с:

- фитингами KAN-therm серии 9012 с наружными резьбами
- коллекторными группами KAN-therm, оснащенными специальным ниппелем $\frac{1}{2}$ " и $\frac{3}{4}$ ".

Для присоединения труб 16 × 2 мм непосредственно к коллекторной трубке (без ниппеля) служат соединители с наружной резьбой $\frac{1}{2}$ " или $\frac{3}{4}$ " для многослойных труб. Уплотнение резьбы со стороны коллектора реализуется посредством имеющейся прокладки O-Ring, вследствие чего дополнительное уплотнение не требуется.

Соединитель с наружной резьбой $\frac{1}{2}$ " (или $\frac{3}{4}$ ") для присоединения труб 16×2 к коллекторной группе

